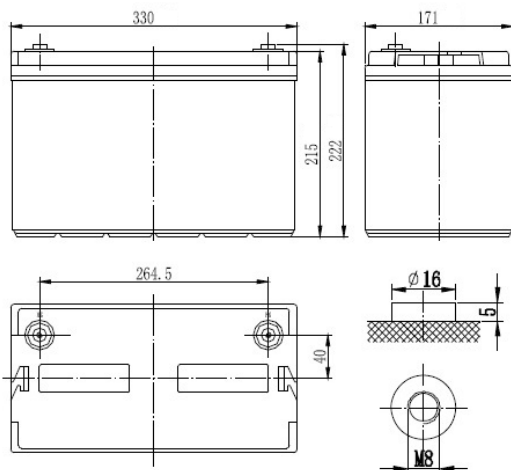




Napięcie nominalne	12 V	
Pojemność nominalna	107,0 Ah @ C20 dla rozładowania do 1,75 V/celę 100,1 Ah @ C10 dla rozładowania do 1,80 V/celę	
Wymiary	Długość	330 mm
	Szerokość	171 mm
	Wysokość / wys. całkowita	215 / 222 mm
Waga	~ 29,0 kg	
Technologia wykonania	AGM (Absorbent Glass Mat) elektrolit uwięziony w separatorach z włókna szklanego VRLA (Valve Regulated Lead Acid) bezobsługowy, obudowa wyposażona w zawory bezpieczeństwa	
Projektowana żywotność	12 lat (dla pracy buforowej)	
Rezystancja wewnętrzna	~ 5,7 mΩ (w stanie pełnego naładowania)	
Dopuszczalny zakres temp. otoczenia	Rozładowanie	-20°C ~ +60°C
	Ładowanie	0°C ~ +50°C
	Składowanie	-20°C ~ +60°C
Maksymalny prąd rozładowania	900 A (5 sek.)	
Prąd zwarciovowy	2 200 A	
Maksymalny prąd ładowania	30,0 A	
Napięcie ładowania	Praca buforowa	13,6 ~ 13,8 VDC
	Praca cykliczna	14,6 ~ 14,8 VDC
Samorozładowanie	średnio 3% pojemności na miesiąc dla 25°C	
Materiał obudowy	ABS UL94HB (na specjalne zamówienie UL94-V0)	
Rodzaj terminala	gwint wewnętrzny M8 (moment dokręcenia 10 ± 12 Nm)	



CHRAKTERYSTYKA STAŁOPRĄDOWA (A przy 25°C)

Napięcie / czas	10 min	15 min	30 min	1 h	2 h	3 h	4 h	5 h	8 h	10 h	20 h
9.6 V	233	192	108	65,3	32,65	26,80	20,10	18,80	11,75	10,40	5,46
10.0 V	210	178	103	63,9	31,95	25,90	19,43	18,30	11,49	10,30	5,42
10.2 V	202	173	101	63,2	31,60	25,70	19,28	18,20	11,38	10,20	5,40
10.5 V	188	161	97,5	62,1	31,05	25,10	18,83	17,80	11,13	10,10	5,35
10.8 V	173	150	95,5	61,2	30,60	24,40	18,30	17,40	10,88	10,00	5,35

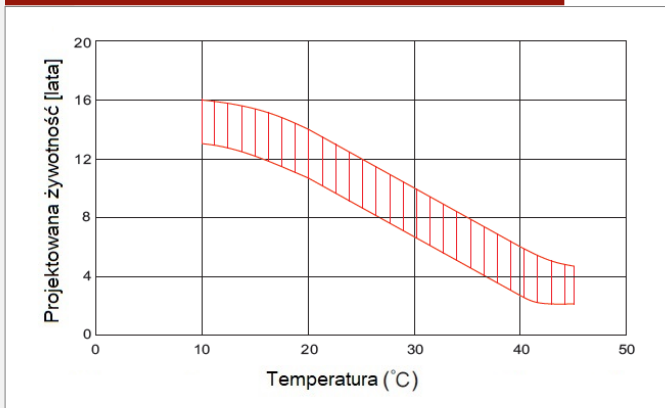
CHRAKTERYSTYKA STAŁOMOCOWA (W przy 25°C)

Napięcie / czas	10 min	15 min	30 min	1 h	2 h	3 h	4 h	5 h	8 h	10 h	20 h
9.6 V	2436	1992	1224	780	390	310,2	232,65	216,6	135,36	119,82	62,88
10.0 V	2280	1920	1176	768	384	305,4	229,05	214,8	132,48	118,14	62,46
10.2 V	2190	1896	1152	762	381	303,6	227,7	214,2	131,1	117,48	62,22
10.5 V	2076	1830	1116	738	369	300	225	213	128,22	116,34	61,62
10.8 V	1944	1974	1080	714	357	294,6	220,95	210,6	125,34	115,2	61,62

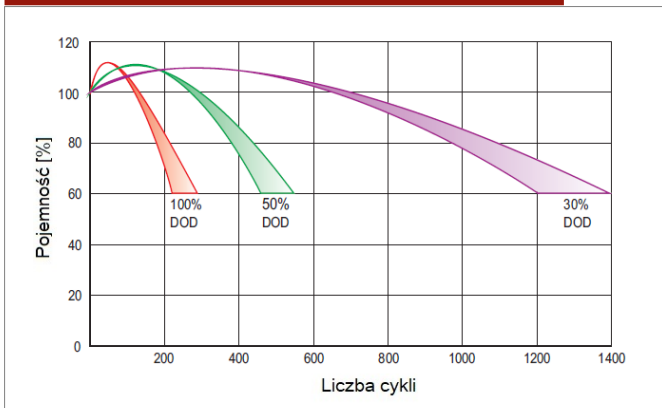
SPEŁNIANE NORMY

PN-EN 60896-21:2007	ISO 9001
PN-EN 60896-22:2007	ISO 14001
PN-EN 61056-1:2013	
PN-EN 61056-2:2013	
PN-E-83016:1999	

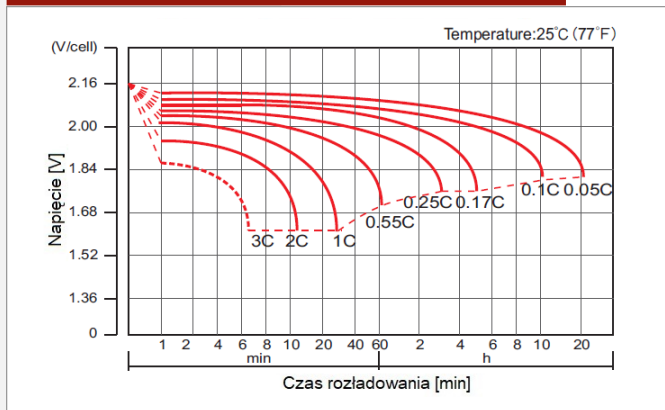
PROJEKTOWANA ŻYWOTNOŚĆ DLA PRACY BUFOROWEJ



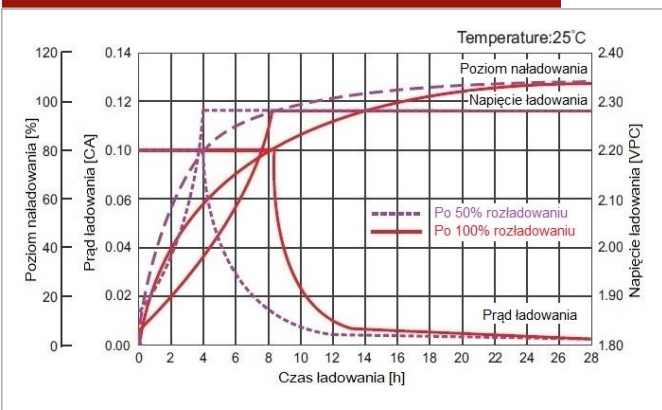
PROJEKTOWANA ŻYWOTNOŚĆ DLA PRACY CYKlicZNEJ



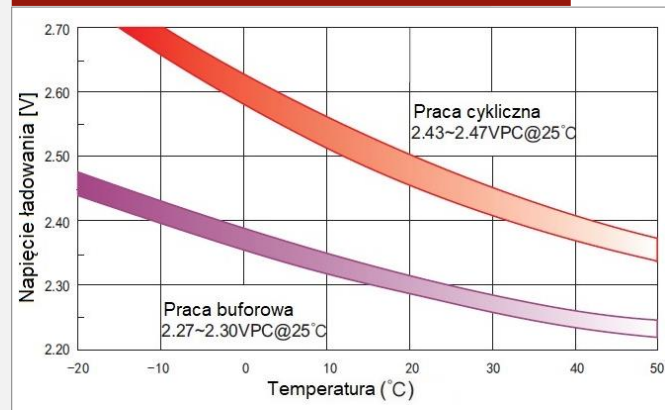
CHRAKTERYSTYKA ROZŁADOWANIA



CHRAKTERYSTYKA ŁADOWANIA



ZALEŻNOŚĆ NAPIĘCIA ŁADOWANIA OD TEMPERATURY



CHRAKTERYSTYKA SKŁADOWANIA

