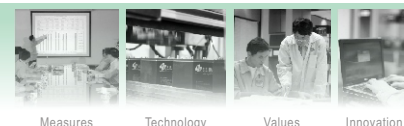


## VRLA Rechargeable Battery

# BP7-12



Measures

Technology

Values

Innovation

### CECHY

- Bezobsługowy
- Szczelna obudowa
- Praca w dowolnym położeniu (oprócz zaciskami do dołu)
- Technologia AGM (Absorbent Glass Mat)
- Projektowana żywotność 6-9 lat w 20°C wg Eurobat

### ZASTOSOWANIA

- Zasilacze UPS
- Systemy alarmowe i p.poż.
- Sprzęt medyczny
- Zabawki
- Urządzenia pomiarowe

### SPECYFIKACJA

Napięcie nominalne	12V	
Pojemność nominalna	20 Hour Rate (350mA, 10.5V)	7.00 Ah
	10 Hour Rate (665mA, 10.5V)	6.65 Ah
	5 Hour Rate (1190mA, 10.5V)	5.95 Ah
	1 Hour Rate (4200mA, 9.30V)	4.20 Ah
Masa	2540g(5.60lbs.)	
Terminale	T1 (Faston 4.8mm), opcjonalnie T2	
Max. Prąd Rozładowania	105 A (5 sec.)	
Max. Prąd Ładowania	2.1 A	
Temperaturowy zakres pracy	Ładowanie	0°C~40°C(32°F~104°F)
	Rozładowanie	-20°C~50°C(-4°F~122°F)
	Składowanie	-20°C~40°C(-4°F~104°F)
Samorozładowanie	< 3% miesięcznie (25°C)	
Rezystancja Wewnętrzna	≤ 25mΩ (Pełne naładowanie)	



### MATERIAŁ OBUDOWY

- Standard: ABS(UL94 HB)  
Model: BP7-12
- Opcja: Ognioodporny ABS(UL 94V-0)  
Model: BP7-12FR

Certyfikaty:



MH19884

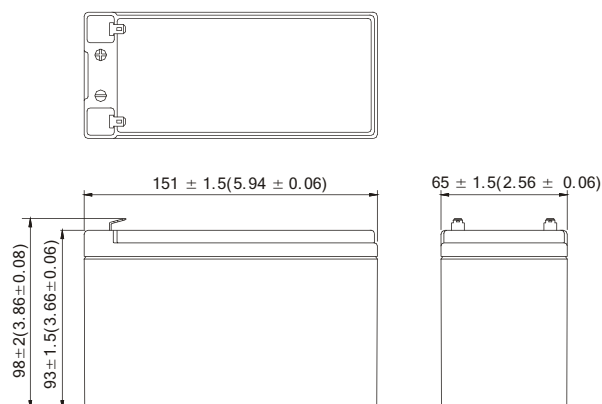


Spełniane normy:

- IEC 61056-1
- JIS C 8702-1
- GB/T 19639.1

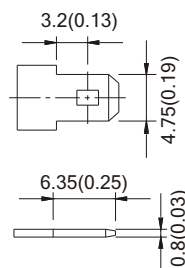
### WYMIARY ZEWNĘTRZNE mm(inch)

Długość (L)	Szerokość (W)	Wysokość (H)	Wys. całkowita (TH)
151±1.5(5.94±0.06)	65±1.5(2.56±0.06)	93±1.5(3.66±0.06)	98±2.0(3.86±0.08)



### TYPY TERMINALI

#### Terminal T1



#### Terminal T2

