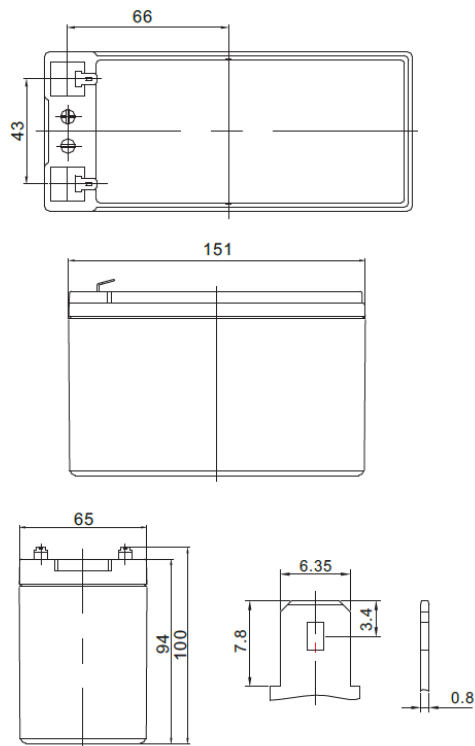


Napięcie nominalne	12 V	
Pojemność nominalna	8 Ah @ C20 dla rozładowania do 1,75 V/celę	
Wymiary	Długość	151 mm
	Szerokość	65 mm
	Wysokość / wys. całkowita	94 / 100 mm
Waga	~ 2,15 kg	
Technologia wykonania	AGM (Absorbent Glass Mat) elektrolit uwięziony w separatorach z włókna szklanego VRLA (Valve Regulated Lead Acid) bezobsługowy, obudowa wyposażona w zawory bezpieczeństwa	
Projektowana żywotność	10-12 lat (dla pracy buforowej)	
Rezystancja wewnętrzna	~ 30,0 mΩ (w stanie pełnego naładowania)	
Dopuszczalny zakres temp. otoczenia	Rozładowanie	-20°C ~ +60°C
	Ładowanie	0°C ~ +50°C
	Składowanie	-20°C ~ +60°C
Maksymalny prąd rozładowania	80 A (5 sek.)	
Prąd zwarcioowy	375 A	
Maksymalny prąd ładowania	2,4 A	
Napięcie ładowania	Praca buforowa	13,7 ~ 13,9 VDC
	Praca cykliczna	14,6 ~ 14,8 VDC
Samorozładowanie	średnio 3% pojemności na miesiąc dla 25°C	
Materiał obudowy	ABS UL94HB (na specjalne zamówienie UL94-V0)	
Rodzaj terminala	fast-on 6,3 mm	



CHRAKTERYSTYKA STAŁOPRĄDOWA (A przy 25°C)

Napięcie / czas	5 min	10 min	15 min	30 min	1 h	2 h	3 h	4 h	5 h	8 h	10 h	20 h
9.6 V	30,35	21,45	15,51	8,90	4,89	3,00	2,27	1,82	1,51	0,97	0,789	0,417
10.0 V	28,23	20,27	14,83	8,55	4,72	2,91	2,19	1,77	1,47	0,96	0,779	0,410
10.2 V	25,47	18,66	13,89	8,17	4,57	2,81	2,13	1,72	1,43	0,95	0,767	0,405
10.5 V	22,82	17,08	12,92	7,81	4,40	2,71	2,06	1,68	1,40	0,93	0,757	0,400
10.8 V	20,03	15,46	11,93	7,47	4,23	2,61	2,00	1,63	1,36	0,92	0,748	0,396
11.1 V	15,90	12,64	9,90	6,43	3,80	2,40	1,85	1,52	1,27	0,86	0,704	0,376

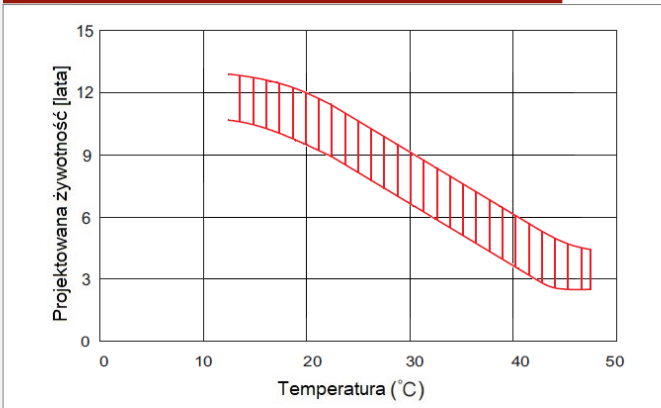
CHRAKTERYSTYKA STAŁOMOCOWA (W przy 25°C)

Napięcie / czas	5 min	10 min	15 min	30 min	1 h	2 h	3 h	4 h	5 h	8 h	10 h	20 h
9.6 V	302,0	218,8	162,7	97,1	55,11	34,13	25,85	20,98	17,45	11,38	9,31	4,920
10.0 V	284,0	210,7	157,8	94,1	53,53	33,20	25,16	20,49	17,06	11,27	9,20	4,848
10.2 V	262,1	197,6	150,0	90,9	52,11	32,28	24,59	20,00	16,68	11,13	9,08	4,800
10.5 V	240,0	184,1	141,7	87,8	50,51	31,30	23,95	19,57	16,31	11,00	8,97	4,746
10.8 V	215,2	169,6	132,6	84,7	48,86	30,33	23,30	19,07	15,95	10,84	8,86	4,704
11.1 V	174,4	141,1	111,6	73,7	44,09	27,94	21,64	17,80	14,92	10,19	8,36	4,470

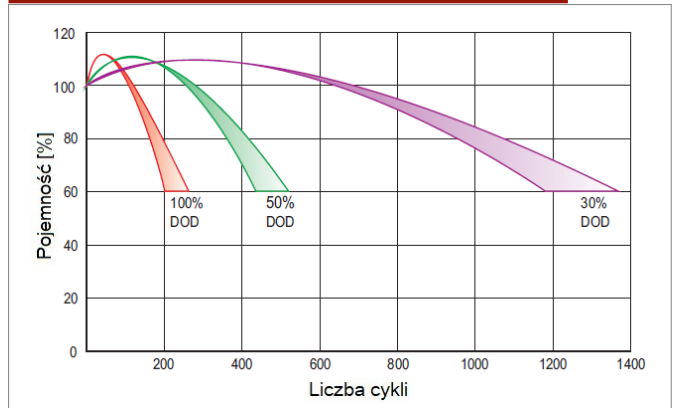
SPEŁNIANE NORMY

PN-EN 60896-21:2007	ISO 9001
PN-EN 60896-22:2007	ISO 14001
PN-EN 61056-1:2013	
PN-EN 61056-2:2013	
PN-E-83016:1999	

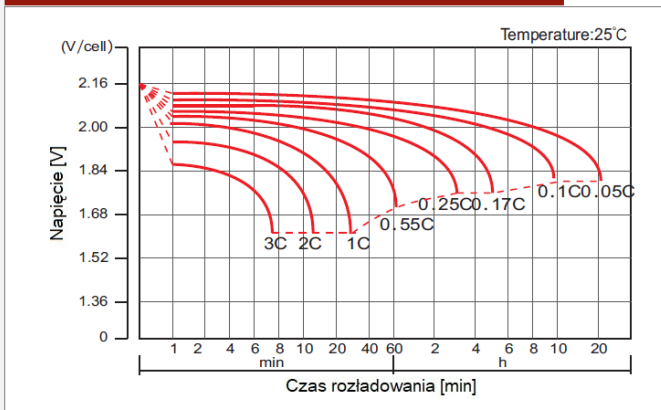
PROJEKTOWANA ŻYWOTNOŚĆ DLA PRACY BUFOROWEJ



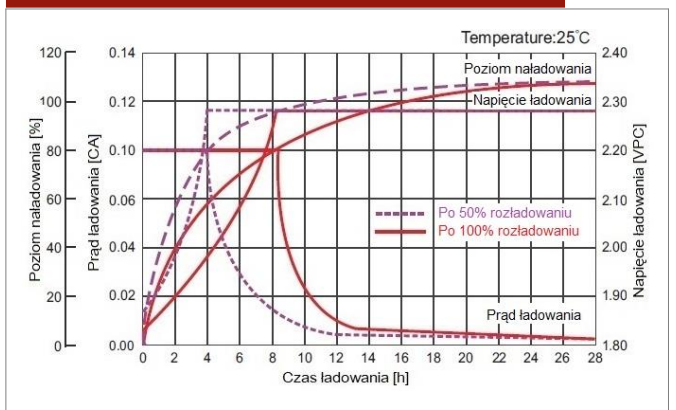
PROJEKTOWANA ŻYWOTNOŚĆ DLA PRACY CYKlicZNEJ



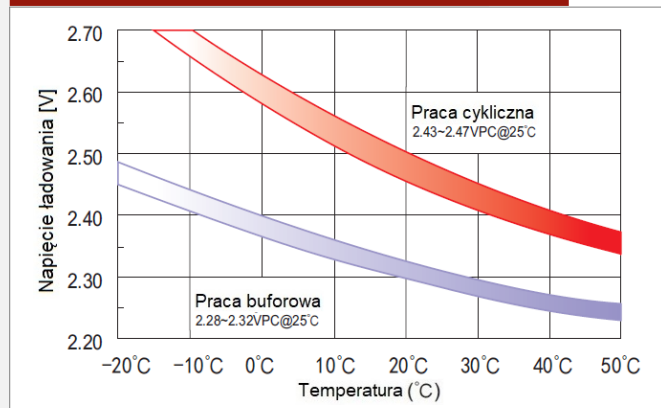
CHRAKTERYSTYKA ROZŁADOWANIA



CHRAKTERYSTYKA ŁADOWANIA



ZALEŻNOŚĆ NAPIĘCIA ŁADOWANIA OD TEMPERATURY



CHRAKTERYSTYKA SKŁADOWANIA

