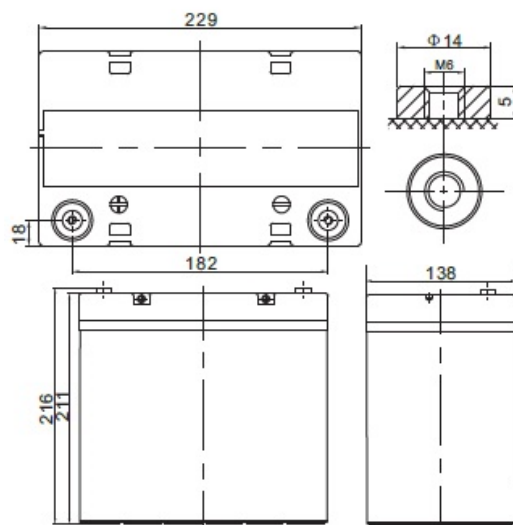




Napięcie nominalne	12 V	
Pojemność nominalna	1550 W / 10min do 1,67 V/celę 55 Ah @ C20 dla rozładowania do 1,75 V/celę	
Wymiary	Długość	229 mm
	Szerokość	138 mm
	Wysokość / wys. całkowita	211 / 216 mm
Waga	~ 18,0 kg	
Technologia wykonania	AGM (Absorbent Glass Mat) elektrolit uwięziony w separatorach z włókna szklanego VRLA (Valve Regulated Lead Acid) bezobsługowy, obudowa wyposażona w zawory bezpieczeństwa	
Projektowana żywotność	15 lat (dla pracy buforowej)	
Rezystancja wewnętrzna	~ 5,7 mΩ (w stanie pełnego naładowania)	
Dopuszczalny zakres temp. otoczenia	Rozładowanie	-20°C ~ +60°C
	Ładowanie	0°C ~ +50°C
	Składowanie	-20°C ~ +60°C
Maksymalny prąd rozładowania	550 A (5 sek.)	
Prąd zwarciov	1 350 A	
Maksymalny prąd ładowania	16,5 A	
Napięcie ładowania	Praca buforowa	13,6 ~ 13,8 VDC
	Praca cykliczna	14,6 ~ 14,8 VDC
Samorozładowanie	średnio 3% pojemności na miesiąc dla 25°C	
Materiał obudowy	ABS UL94HB (na specjalne zamówienie UL94-V0)	
Rodzaj terminala	gwint wewnętrzny M6 (moment dokręcenia 8 + 10 Nm)	



#### CHRAKTERYSTYKA STAŁOPRĄDOWA (A przy 25°C)

Napięcie / czas	5 min	8 min	10 min	15 min	20 min	30 min	60 min	90 min
9.6 V	194,43	166,49	149,75	118,96	95,56	70,04	40,27	29,82
10.0 V	179,91	156,18	140,51	112,76	89,14	66,77	38,38	28,39
10.2 V	172,43	150,69	135,42	109,29	85,74	64,88	37,27	27,54
10.5 V	162,86	143,15	127,17	104,16	83,39	63,05	36,66	26,92
10.8 V	153,18	135,62	118,85	98,95	80,92	61,12	35,94	26,27
11.1 V	142,95	127,52	110,19	93,31	78,10	58,86	35,08	25,48

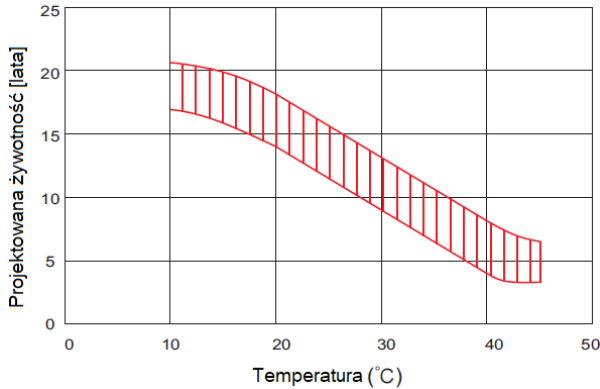
#### CHRAKTERYSTYKA STAŁOMOCOWA (W przy 25°C)

Napięcie / czas	5 min	8 min	10 min	15 min	20 min	30 min	60 min	90 min
9.6 V	2080,5	1807,6	1635,7	1307,1	1053,8	774,2	446,8	332,2
10.0 V	1943,8	1712,1	1549,6	1251,1	992,6	745,2	430,0	319,4
10.2 V	1885,2	1671,7	1511,3	1226,8	966,0	732,6	422,6	313,4
10.5 V	1802,9	1608,4	1437,0	1184,1	951,4	721,0	420,9	310,3
10.8 V	1720,1	1545,6	1362,7	1141,1	936,6	709,0	418,5	307,1
11.1 V	1637,8	1482,9	1288,8	1098,1	922,4	696,7	416,8	304,0

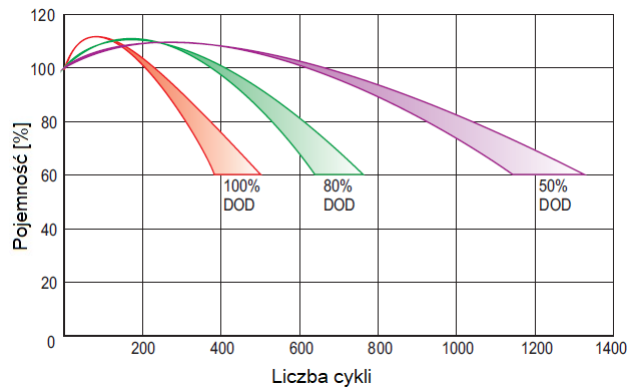
#### SPEŁNIANE NORMY

PN-EN 60896-21:2007	ISO 9001
PN-EN 60896-22:2007	ISO 14001
PN-EN 61056-1:2013	
PN-EN 61056-2:2013	
PN-E-83016:1999	

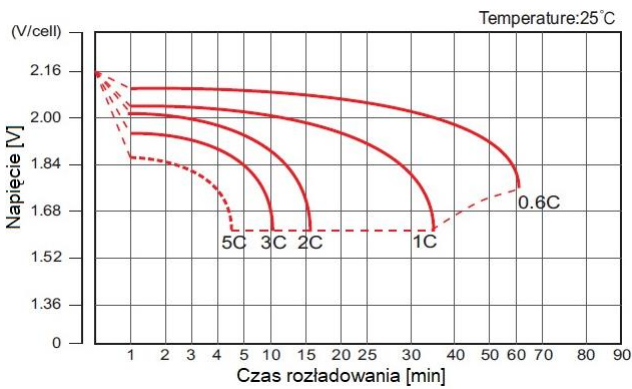
### PROJEKTOWANA ŻYWOTNOŚĆ DLA PRACY BUFOROWEJ



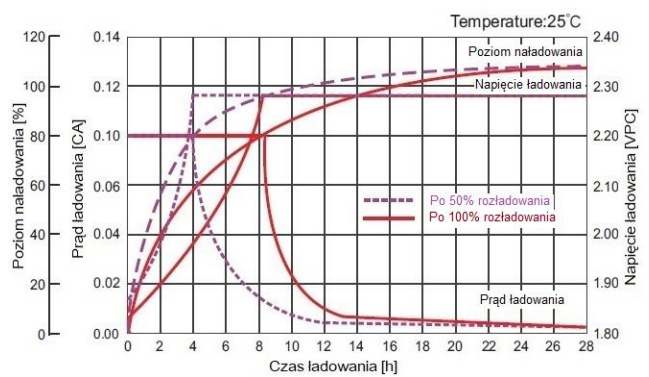
### PROJEKTOWANA ŻYWOTNOŚĆ DLA PRACY CYKlicZNEJ



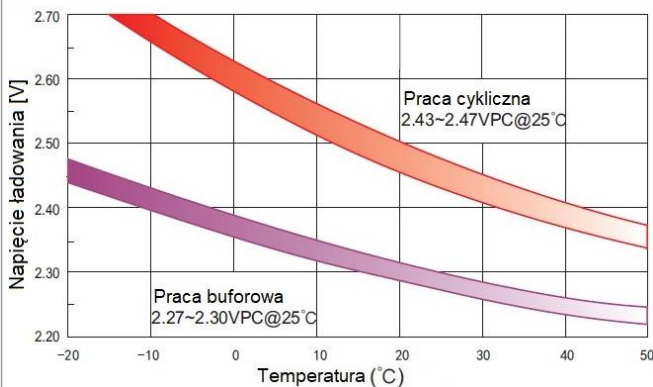
### CHRAKTERYSTYKA ROZŁADOWANIA



### CHRAKTERYSTYKA ŁADOWANIA



### ZALEŻNOŚĆ NAPIĘCIA ŁADOWANIA OD TEMPERATURY



### CHRAKTERYSTYKA SKŁADOWANIA

