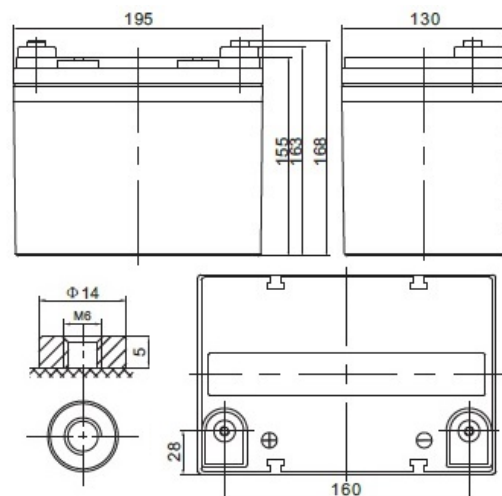


SBL 41-12HR

(12V 930W)



Napięcie nominalne	12 V	
Pojemność nominalna	930 W / 10min do 1,67 V/celę 33 Ah @ C20 dla rozładowania do 1,75 V/celę	
Wymiary	Długość	195 mm
	Szerokość	130 mm
	Wysokość / wys. całkowita	155 / 168 mm
Waga	~ 10,2 kg	
Technologia wykonania	AGM (Absorbent Glass Mat) elektrolit uwięziony w separatorach z włókna szklanego VRLA (Valve Regulated Lead Acid) bezobsługowy, obudowa wyposażona w zawory bezpieczeństwa	
Projektowana żywotność	15 lat (dla pracy buforowej)	
Rezystancja wewnętrzna	~ 9,0 mΩ (w stanie pełnego naładowania)	
Dopuszczalny zakres temp. otoczenia	Rozładowanie	-20°C ~ +60°C
	Ładowanie	0°C ~ +50°C
	Składowanie	-20°C ~ +60°C
Maksymalny prąd rozładowania	330 A (5 sek.)	
Prąd zwarciovowy	930 A	
Maksymalny prąd ładowania	10,0 A	
Napięcie ładowania	Praca buforowa	13,6 ~ 13,8 VDC
	Praca cykliczna	14,6 ~ 14,8 VDC
Samorozładowanie	średnio 3% pojemności na miesiąc dla 25°C	
Materiał obudowy	ABS UL94HB (na specjalne zamówienie UL94-V0)	
Rodzaj terminala	gwint wewnętrzny M6 (moment dokręcenia 8 + 10 Nm)	



CHRAKTERYSTYKA STAŁOPRĄDOWA (A przy 25°C)

Napięcie / czas	5 min	8 min	10 min	15 min	20 min	30 min	60 min	90 min
9.6 V	116,66	99,90	89,85	71,37	57,34	42,03	24,16	17,89
10.0 V	107,94	93,71	84,30	67,66	53,48	40,06	23,03	17,04
10.2 V	103,46	90,41	81,25	65,57	51,44	38,93	22,36	16,52
10.5 V	97,71	85,89	76,30	62,50	50,03	37,83	22,00	16,15
10.8 V	91,91	81,37	71,31	59,37	48,55	36,67	21,56	15,76
11.1 V	85,77	76,51	66,11	55,99	46,86	35,32	21,05	15,29

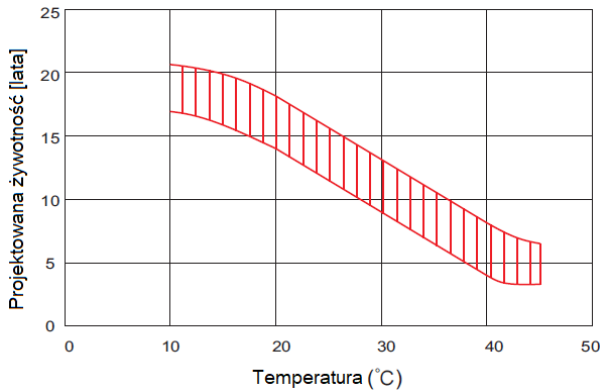
CHRAKTERYSTYKA STAŁOMOCOWA (W przy 25°C)

Napięcie / czas	5 min	8 min	10 min	15 min	20 min	30 min	60 min	90 min
9.6 V	1248,3	1084,6	981,4	784,3	632,3	464,5	268,1	199,3
10.0 V	1166,3	1027,3	929,8	750,6	595,5	447,1	258,0	191,6
10.2 V	1131,1	1003,0	906,8	736,1	579,6	439,6	253,5	188,1
10.5 V	1081,7	965,0	862,2	710,5	570,9	432,6	252,5	186,2
10.8 V	1032,1	927,4	817,6	684,7	562,0	425,4	251,1	184,3
11.1 V	982,7	889,7	773,3	658,9	553,4	418,0	250,1	182,4

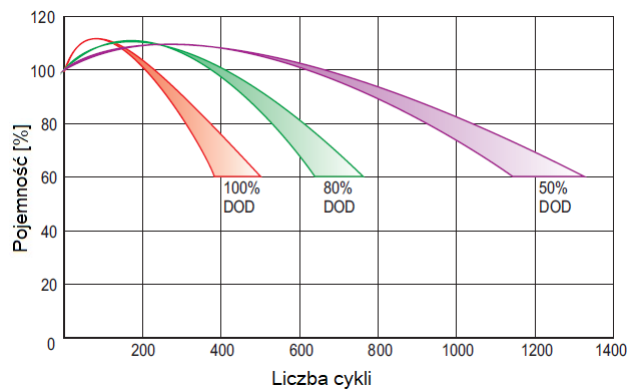
SPEŁNIANE NORMY

PN-EN 60896-21:2007	ISO 9001
PN-EN 60896-22:2007	ISO 14001
PN-EN 61056-1:2013	
PN-EN 61056-2:2013	
PN-E-83016:1999	

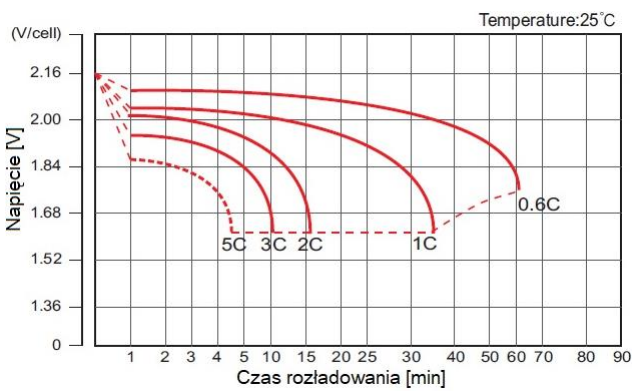
PROJEKTOWANA ŻYWOTNOŚĆ DLA PRACY BUFOROWEJ



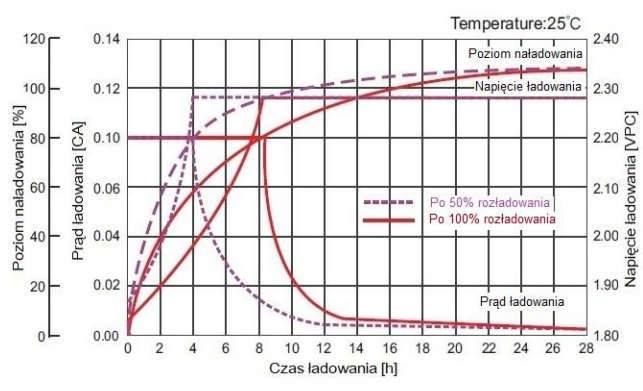
PROJEKTOWANA ŻYWOTNOŚĆ DLA PRACY CYKlicZNEJ



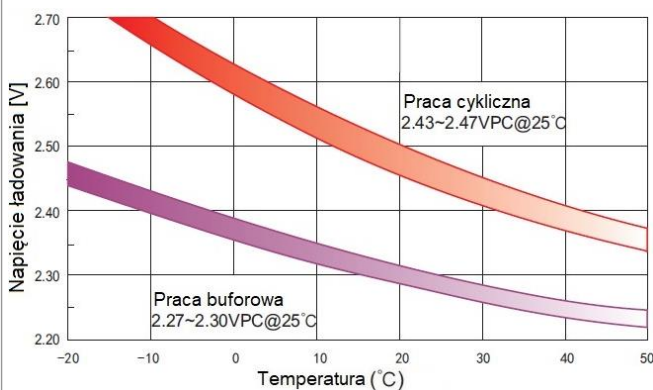
CHRAKTERYSTYKA ROZŁADOWANIA



CHRAKTERYSTYKA ŁADOWANIA



ZALEŻNOŚĆ NAPIĘCIA ŁADOWANIA OD TEMPERATURY



CHRAKTERYSTYKA SKŁADOWANIA

