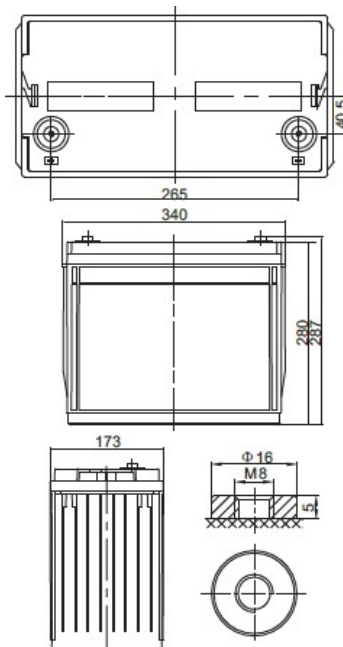


Napięcie nominalne	12 V	
Pojemność nominalna	4313 W / 10min do 1,67 V/celę 155 Ah @ C20 dla rozładowania do 1,75 V/celę	
Wymiary	Długość	340 mm
	Szerokość	173 mm
	Wysokość / wys. całkowita	280 / 287 mm
Waga	~ 47,0 kg	
Technologia wykonania	AGM (Absorbent Glass Mat) elektrolit uwięziony w separatorach z włókna szklanego VRLA (Valve Regulated Lead Acid) bezobsługowy, obudowa wyposażona w zawory bezpieczeństwa	
Projektowana żywotność	15 lat (dla pracy buforowej)	
Rezystancja wewnętrzna	~ 3,8 mΩ (w stanie pełnego naładowania)	
Dopuszczalny zakres temp. otoczenia	Rozładowanie	-20°C ~ +60°C
	Ładowanie	0°C ~ +50°C
	Składowanie	-20°C ~ +60°C
Maksymalny prąd rozładowania	1550 A (5 sek.)	
Prąd zwarciovowy	3150 A	
Maksymalny prąd ładowania	46,5 A	
Napięcie ładowania	Praca buforowa	13,6 ~ 13,8 VDC
	Praca cykliczna	14,6 ~ 14,8 VDC
Samorozładowanie	średnio 3% pojemności na miesiąc dla 25°C	
Materiał obudowy	ABS UL94HB (na specjalne zamówienie UL94-V0)	
Rodzaj terminala	gwint wewnętrzny M8 (moment dokręcenia 10 ÷ 12 Nm)	



#### CHRAKTERYSTYKA STAŁOPRĄDOWA (A przy 25°C)

Napięcie / czas	5 min	8 min	10 min	15 min	20 min	30 min	60 min	90 min
9.6 V	541,08	463,35	416,74	331,05	265,94	194,93	112,07	83,00
10.0 V	500,67	434,65	391,02	313,80	248,07	185,83	106,80	79,02
10.2 V	479,85	419,36	376,88	304,14	238,60	180,56	103,73	76,64
10.5 V	453,22	398,39	353,90	289,88	232,07	175,47	102,02	74,93
10.8 V	426,28	377,42	330,75	275,37	225,20	170,10	100,01	73,11
11.1 V	397,81	354,88	306,65	259,69	217,34	163,81	97,61	70,92

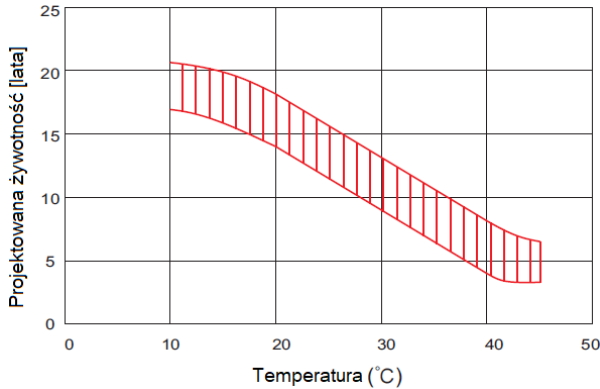
#### CHRAKTERYSTYKA STAŁOMOCOWA (W przy 25°C)

Napięcie / czas	5 min	8 min	10 min	15 min	20 min	30 min	60 min	90 min
9.6 V	5789,9	5030,6	4551,9	3637,7	2932,7	2154,5	1243,6	924,6
10.0 V	5409,4	4764,8	4312,5	3481,7	2762,3	2073,9	1196,6	888,8
10.2 V	5246,4	4652,4	4205,8	3414,3	2688,3	2038,9	1176,0	872,2
10.5 V	5017,4	4476,1	3999,1	3295,4	2647,8	2006,4	1171,3	863,5
10.8 V	4787,0	4301,4	3792,4	3175,7	2606,5	1973,2	1164,7	854,8
11.1 V	4558,0	4126,8	3586,7	3056,0	2566,9	1939,0	1160,0	846,1

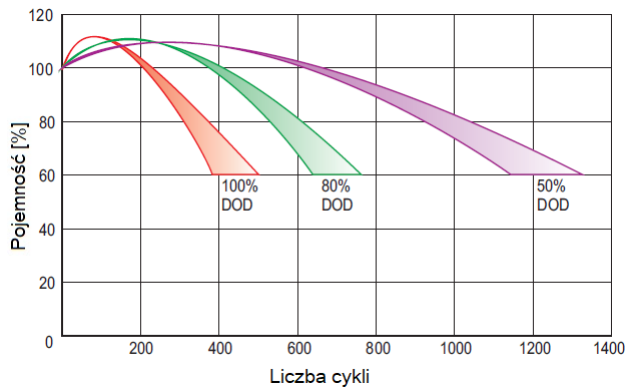
#### SPEŁNIANE NORMY

PN-EN 60896-21:2007	ISO 9001
PN-EN 60896-22:2007	ISO 14001
PN-EN 61056-1:2013	
PN-EN 61056-2:2013	
PN-E-83016:1999	

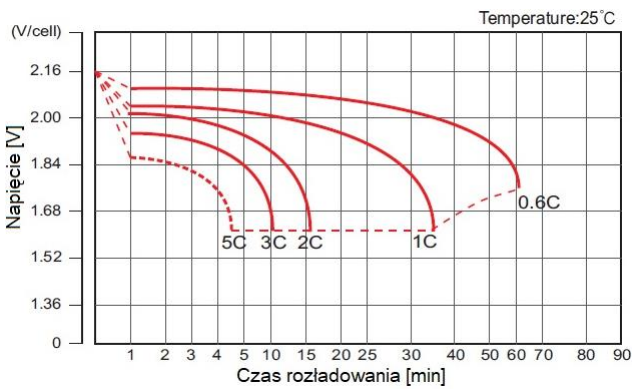
### PROJEKTOWANA ŻYWOTNOŚĆ DLA PRACY BUFOROWEJ



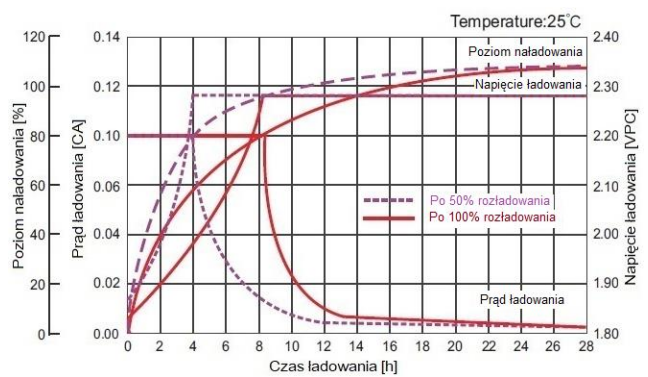
### PROJEKTOWANA ŻYWOTNOŚĆ DLA PRACY CYKlicZNEJ



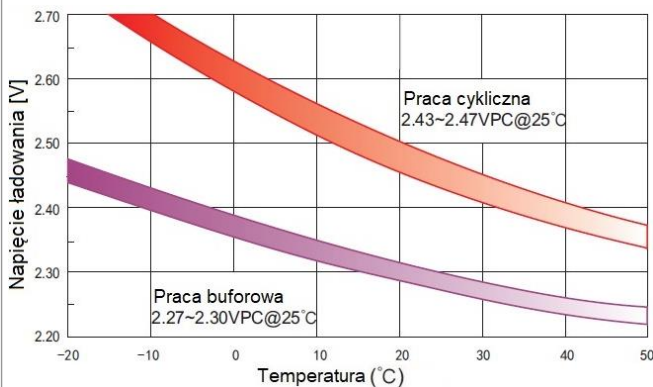
### CHRAKTERYSTYKA ROZŁADOWANIA



### CHRAKTERYSTYKA ŁADOWANIA



### ZALEŻNOŚĆ NAPIĘCIA ŁADOWANIA OD TEMPERATURY



### CHRAKTERYSTYKA SKŁADOWANIA

