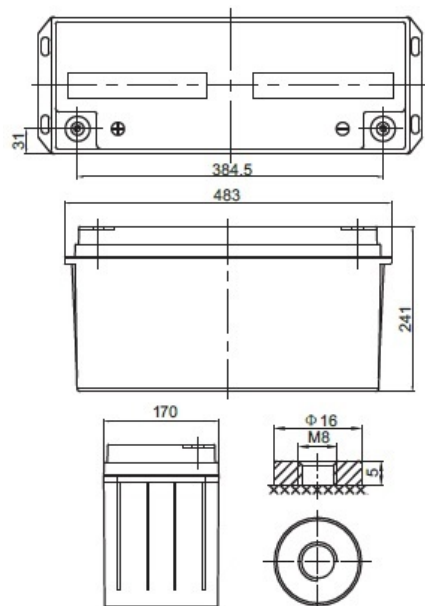




Napięcie nominalne	12 V	
Pojemność nominalna	4247 W / 10min do 1,67 V/celę 150 Ah @ C20 dla rozładowania do 1,75 V/celę	
Wymiary	Długość	483 mm
	Szerokość	170 mm
	Wysokość / wys. całkowita	241 / 241 mm
Waga	~ 46,0 kg	
Technologia wykonania	AGM (Absorbent Glass Mat) elektrolit uwięziony w separatorach z włókna szklanego VRLA (Valve Regulated Lead Acid) bezobsługowy, obudowa wyposażona w zawory bezpieczeństwa	
Projektowana żywotność	15 lat (dla pracy buforowej)	
Rezystancja wewnętrzna	~ 3,8 mΩ (w stanie pełnego naładowania)	
Dopuszczalny zakres temp. otoczenia	Rozładowanie	-20°C ~ +60°C
	Ładowanie	0°C ~ +50°C
	Składowanie	-20°C ~ +60°C
Maksymalny prąd rozładowania	1 500 A (5 sek.)	
Prąd zwarciov	3 100 A	
Maksymalny prąd ładowania	45,0 A	
Napięcie ładowania	Praca buforowa	13,6 ~ 13,8 VDC
	Praca cykliczna	14,6 ~ 14,8 VDC
Samorozładowanie	średnio 3% pojemności na miesiąc dla 25°C	
Materiał obudowy	ABS UL94HB (na specjalne zamówienie UL94-V0)	
Rodzaj terminala	gwint wewnętrzny M8 (moment dokręcenia 10 ÷ 12 Nm)	



CHRAKTERYSTYKA STAŁOPRĄDOWA (A przy 25°C)

Napięcie / czas	5 min	8 min	10 min	15 min	20 min	30 min	60 min	90 min
9.6 V	532,90	456,35	410,44	326,05	261,92	191,98	110,37	81,75
10.0 V	493,10	428,09	385,11	309,06	244,32	183,02	105,18	77,83
10.2 V	472,60	413,02	371,18	299,54	235,00	177,83	102,16	75,48
10.5 V	446,37	392,37	348,55	285,50	228,57	172,82	100,48	73,80
10.8 V	419,84	371,72	325,76	271,21	221,80	167,53	98,50	72,01
11.1 V	391,80	349,52	302,01	255,77	214,06	161,34	96,14	69,85

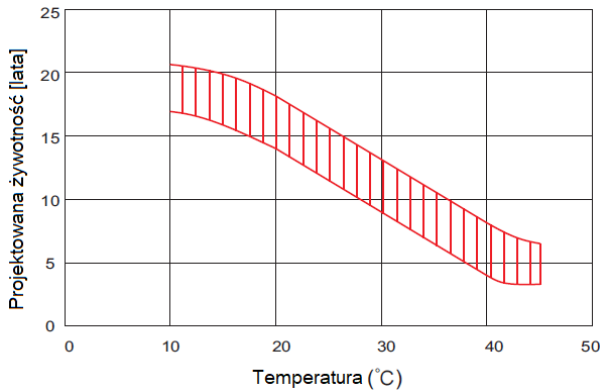
CHRAKTERYSTYKA STAŁOMOCOWA (W przy 25°C)

Napięcie / czas	5 min	8 min	10 min	15 min	20 min	30 min	60 min	90 min
9.6 V	5702,4	4954,6	4483,2	3582,7	2888,4	2121,9	1224,8	910,6
10.0 V	5327,7	4692,8	4247,3	3429,1	2720,5	2042,5	1178,6	875,4
10.2 V	5167,1	4582,1	4142,2	3362,7	2647,6	2008,0	1158,2	859,0
10.5 V	4941,6	4408,5	3938,7	3245,6	2607,8	1976,1	1153,6	850,5
10.8 V	4714,7	4236,5	3735,1	3127,7	2567,1	1943,4	1147,1	841,9
11.1 V	4489,2	4064,4	3532,5	3009,8	2528,1	1909,7	1142,5	833,3

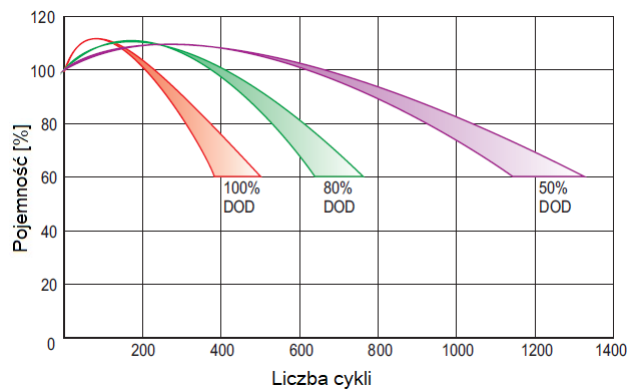
SPEŁNIANE NORMY

PN-EN 60896-21:2007	ISO 9001
PN-EN 60896-22:2007	ISO 14001
PN-EN 61056-1:2013	
PN-EN 61056-2:2013	
PN-E-83016:1999	

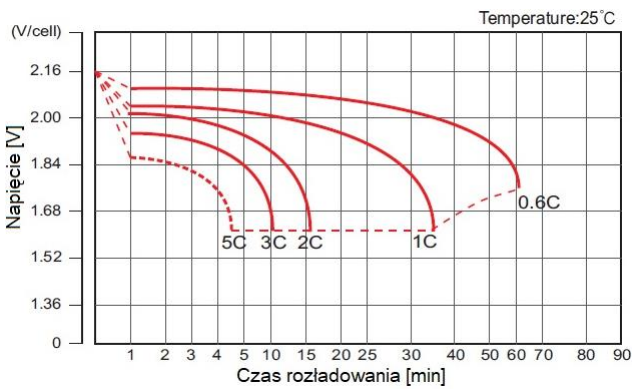
PROJEKTOWANA ŻYWOTNOŚĆ DLA PRACY BUFOROWEJ



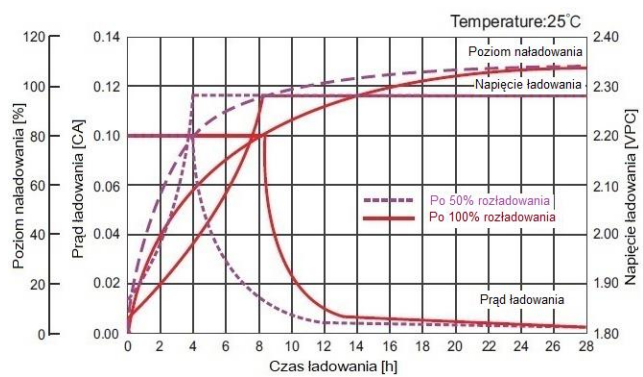
PROJEKTOWANA ŻYWOTNOŚĆ DLA PRACY CYKlicZNEJ



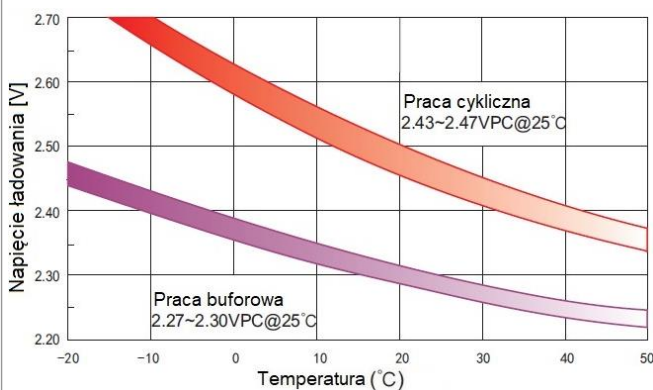
CHRAKTERYSTYKA ROZŁADOWANIA



CHRAKTERYSTYKA ŁADOWANIA



ZALEŻNOŚĆ NAPIĘCIA ŁADOWANIA OD TEMPERATURY



CHRAKTERYSTYKA SKŁADOWANIA

