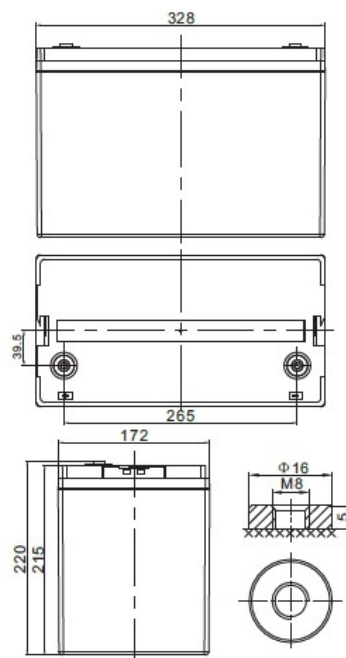




Napięcie nominalne	12 V	
Pojemność nominalna	2832 W / 10min do 1,67 V/celę 100 Ah @ C20 dla rozładowania do 1,75 V/celę	
Wymiary	Długość	328 mm
	Szerokość	172 mm
	Wysokość / wys. całkowita	215 / 220 mm
Waga	~ 32,0 kg	
Technologia wykonania	AGM (Absorbent Glass Mat) elektrolit uwięziony w separatorach z włókna szklanego VRLA (Valve Regulated Lead Acid) bezobsługowy, obudowa wyposażona w zawory bezpieczeństwa	
Projektowana żywotność	15 lat (dla pracy buforowej)	
Rezystancja wewnętrzna	~ 5,0 mΩ (w stanie pełnego naładowania)	
Dopuszczalny zakres temp. otoczenia	Rozładowanie	-20°C ~ +60°C
	Ładowanie	0°C ~ +50°C
	Składowanie	-20°C ~ +60°C
Maksymalny prąd rozładowania	1 000 A (5 sek.)	
Prąd zwarciovowy	2 350 A	
Maksymalny prąd ładowania	30,0 A	
Napięcie ładowania	Praca buforowa	13,6 ~ 13,8 VDC
	Praca cykliczna	14,6 ~ 14,8 VDC
Samorozładowanie	średnio 3% pojemności na miesiąc dla 25°C	
Materiał obudowy	ABS UL94HB (na specjalne zamówienie UL94-V0)	
Rodzaj terminala	gwint wewnętrzny M8 (moment dokręcenia 10 ÷ 12 Nm)	



CHRAKTERYSTYKA STAŁOPRĄDOWA (A przy 25°C)

Napięcie / czas	5 min	8 min	10 min	15 min	20 min	30 min	60 min	90 min
9.6 V	355,27	304,23	273,63	217,37	174,61	127,99	73,58	54,50
10.0 V	328,74	285,39	256,74	206,04	162,88	122,01	70,12	51,88
10.2 V	315,07	275,35	247,46	199,69	156,66	118,55	68,11	50,32
10.5 V	297,58	261,58	232,37	190,33	152,38	115,21	66,99	49,20
10.8 V	279,89	247,81	217,17	180,81	147,86	111,69	65,66	48,01
11.1 V	261,20	233,01	201,34	170,51	142,71	107,56	64,09	46,57

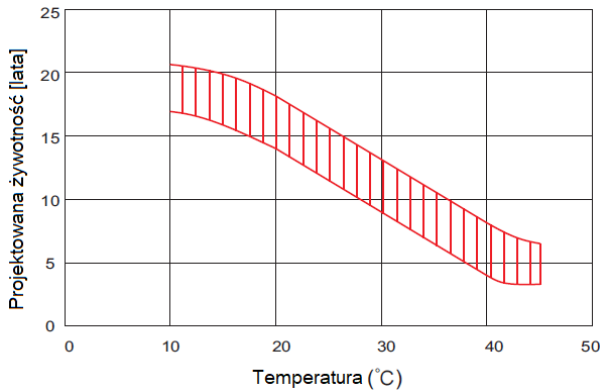
CHRAKTERYSTYKA STAŁOMOCOWA (W przy 25°C)

Napięcie / czas	5 min	8 min	10 min	15 min	20 min	30 min	60 min	90 min
9.6 V	3801,6	3303,1	2988,8	2388,5	1925,6	1414,6	816,5	607,1
10.0 V	3551,8	3128,5	2831,6	2286,1	1813,7	1361,7	785,7	583,6
10.2 V	3444,7	3054,7	2761,5	2241,8	1765,1	1338,7	772,1	572,7
10.5 V	3294,4	2939,0	2625,8	2163,7	1738,5	1317,4	769,1	567,0
10.8 V	3143,1	2824,3	2490,1	2085,1	1711,4	1295,6	764,7	561,2
11.1 V	2992,8	2709,6	2355,0	2006,5	1685,4	1273,1	761,7	555,5

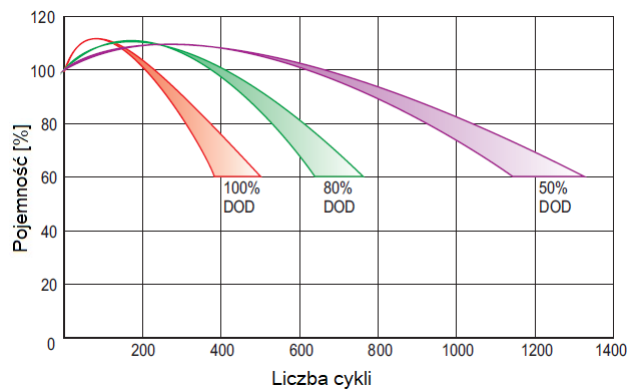
SPEŁNIANE NORMY

PN-EN 60896-21:2007	ISO 9001
PN-EN 60896-22:2007	ISO 14001
PN-EN 61056-1:2013	
PN-EN 61056-2:2013	
PN-E-83016:1999	

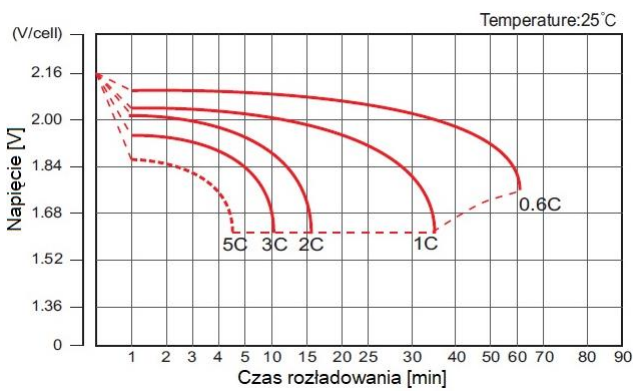
PROJEKTOWANA ŻYWOTNOŚĆ DLA PRACY BUFOROWEJ



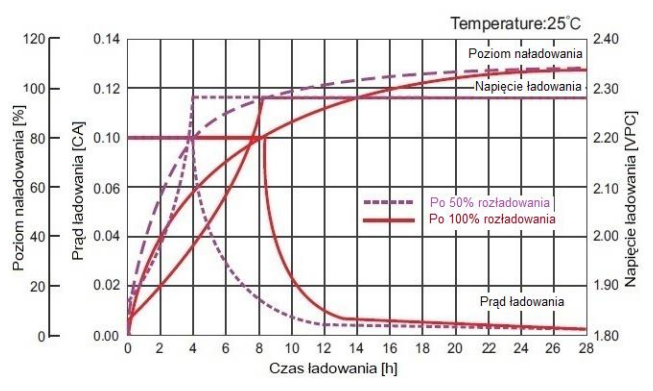
PROJEKTOWANA ŻYWOTNOŚĆ DLA PRACY CYKLICZNEJ



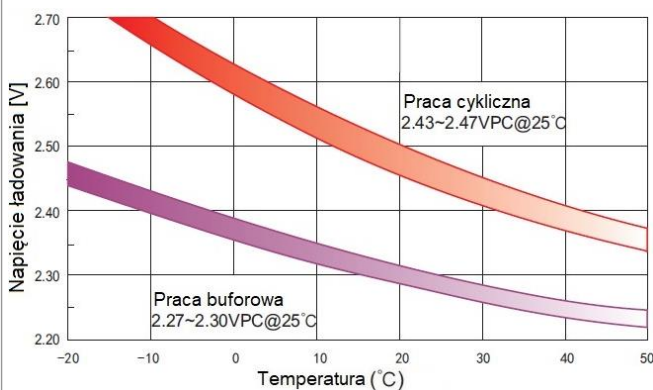
CHRAKTERYSTYKA ROZŁADOWANIA



CHRAKTERYSTYKA ŁADOWANIA



ZALEŻNOŚĆ NAPIĘCIA ŁADOWANIA OD TEMPERATURY



CHRAKTERYSTYKA SKŁADOWANIA

