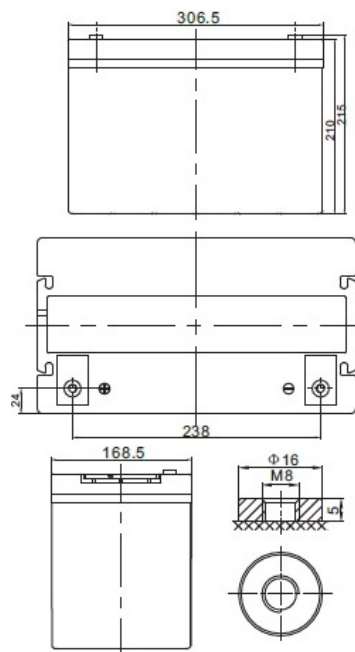


Napięcie nominalne	12 V	
Pojemność nominalna	2803 W / 10min do 1,67 V/celę 100 Ah @ C20 dla rozładowania do 1,75 V/celę	
Wymiary	Długość	306,5 mm
	Szerokość	168,5 mm
	Wysokość / wys. całkowita	210 / 215 mm
Waga	~ 31,5 kg	
Technologia wykonania	AGM (Absorbent Glass Mat) elektrolit uwięziony w separatorach z włókna szklanego VRLA (Valve Regulated Lead Acid) bezobsługowy, obudowa wyposażona w zawory bezpieczeństwa	
Projektowana żywotność	15 lat (dla pracy buforowej)	
Rezystancja wewnętrzna	~ 5,0 mΩ (w stanie pełnego naładowania)	
Dopuszczalny zakres temp. otoczenia	Rozładowanie	-20°C ~ +60°C
	Ładowanie	0°C ~ +50°C
	Składowanie	-20°C ~ +60°C
Maksymalny prąd rozładowania	1 000 A (5 sek.)	
Prąd zwarciov	2 250 A	
Maksymalny prąd ładowania	30,0 A	
Napięcie ładowania	Praca buforowa	13,6 ~ 13,8 VDC
	Praca cykliczna	14,6 ~ 14,8 VDC
Samorozładowanie	średnio 3% pojemności na miesiąc dla 25°C	
Materiał obudowy	ABS UL94HB (na specjalne zamówienie UL94-V0)	
Rodzaj terminala	gwint wewnętrzny M8 (moment dokręcenia 10 ÷ 12 Nm)	



CHRAKTERYSTYKA STAŁOPRĄDOWA (A przy 25°C)

Napięcie / czas	5 min	8 min	10 min	15 min	20 min	30 min	60 min	90 min
9.6 V	344,61	298,15	270,89	216,93	174,26	127,73	73,43	54,39
10.0 V	318,87	279,68	254,17	205,63	162,55	121,77	69,98	51,78
10.2 V	305,62	269,84	244,98	199,29	156,35	118,32	67,97	50,22
10.5 V	288,65	256,35	230,04	189,95	152,07	114,98	66,85	49,10
10.8 V	271,50	242,86	215,00	180,45	147,57	111,46	65,53	47,91
11.1 V	253,36	228,35	199,33	170,17	142,42	107,34	63,96	46,47

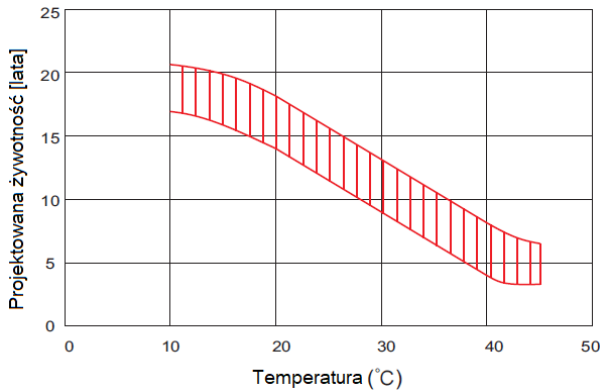
CHRAKTERYSTYKA STAŁOMOCOWA (W przy 25°C)

Napięcie / czas	5 min	8 min	10 min	15 min	20 min	30 min	60 min	90 min
9.6 V	3687,6	3237,0	2958,9	2383,7	1921,8	1411,8	814,9	605,8
10.0 V	3445,2	3066,0	2803,2	2281,5	1810,1	1359,0	784,1	582,4
10.2 V	3341,4	2993,6	2733,9	2237,3	1761,6	1336,0	770,6	571,6
10.5 V	3195,6	2880,2	2599,5	2159,4	1735,1	1314,8	767,5	565,8
10.8 V	3048,8	2767,8	2465,2	2081,0	1708,0	1293,0	763,2	560,1
11.1 V	2903,0	2655,4	2331,5	2002,5	1682,0	1270,6	760,1	554,4

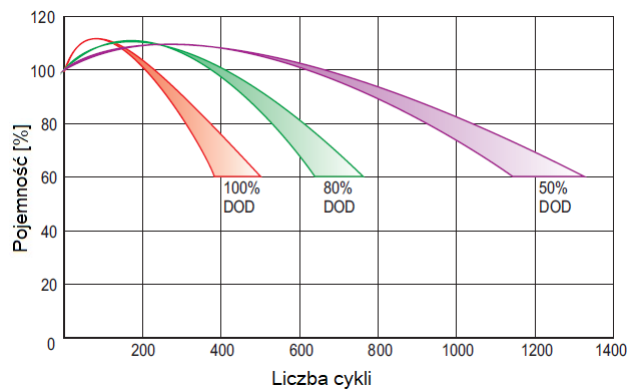
SPEŁNIANE NORMY

PN-EN 60896-21:2007	ISO 9001
PN-EN 60896-22:2007	ISO 14001
PN-EN 61056-1:2013	
PN-EN 61056-2:2013	
PN-E-83016:1999	

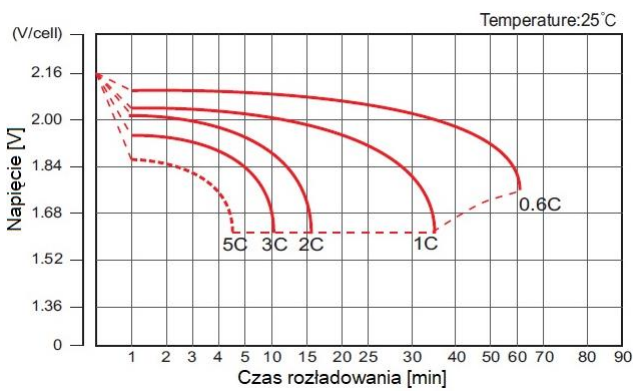
PROJEKTOWANA ŻYWOTNOŚĆ DLA PRACY BUFOROWEJ



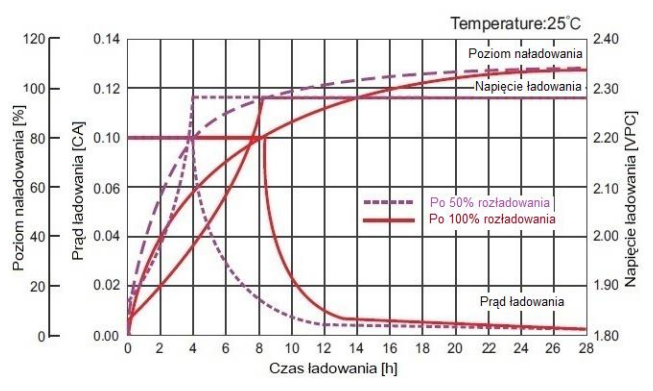
PROJEKTOWANA ŻYWOTNOŚĆ DLA PRACY CYKlicZNEJ



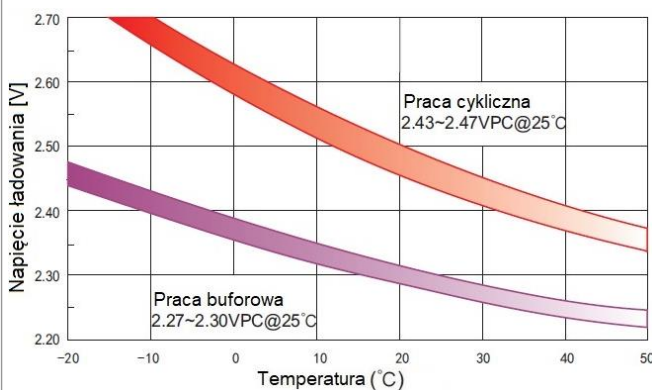
CHRAKTERYSTYKA ROZŁADOWANIA



CHRAKTERYSTYKA ŁADOWANIA



ZALEŻNOŚĆ NAPIĘCIA ŁADOWANIA OD TEMPERATURY



CHRAKTERYSTYKA SKŁADOWANIA

