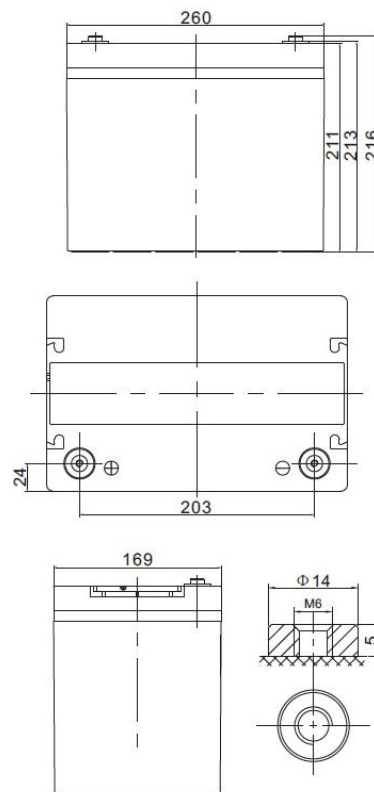


Napięcie nominalne	12 V	
Pojemność nominalna	75,0 Ah @ C20 dla rozładowania do 1,75 V/celę	
Wymiary	Długość	260 mm
	Szerokość	169 mm
	Wysokość / wys. całkowita	211 / 216 mm
Waga	~ 23,5 kg	
Technologia wykonania	GEL – akumulator bezobsługowy z elektrolitem wchłoniętym w postaci żelu VRLA (Valve Regulated Lead Acid) bezobsługowy, obudowa wyposażona w zawory bezpieczeństwa	
Projektowana żywotność	15 lat (dla pracy buforowej)	
Rezystancja wewnętrzna	~ 9,5 mΩ (w stanie pełnego naładowania)	
Dopuszczalny zakres temp. otoczenia	Rozładowanie	-40°C ~ +60°C
	Ładowanie	-20°C ~ +50°C
	Składowanie	-40°C ~ +60°C
Maksymalny prąd rozładowania	750 A (5 sek.)	
Maksymalny prąd ładowania	15,0 A	
Napięcie ładowania	Praca buforowa	13,6 ~ 13,8 VDC
	Praca cykliczna	14,2 ~ 14,4 VDC
Samorozładowanie	średnio 2% pojemności na miesiąc dla 25°C	
Materiał obudowy	ABS UL94HB (na specjalne zamówienie UL94-V0)	
Rodzaj terminala	gwint wewnętrzny M6 (moment dokręcenia 8 + 10 Nm)	



### CHRAKTERYSTYKA STAŁOPRĄDOWA (A przy 25°C)

Napięcie / czas	10 min	15 min	30 min	1 h	2 h	3 h	4 h	5 h	8 h	10 h	20 h
9.6 V	139,00	108,80	71,50	41,90	25,10	17,30	14,30	12,10	8,25	6,84	4,13
10.0 V	132,30	106,50	70,30	41,70	24,90	17,20	14,30	12,00	8,18	6,78	3,98
10.2 V	127,60	104,90	69,70	41,30	24,70	17,10	14,20	11,90	8,11	6,71	3,86
10.5 V	119,10	101,00	69,90	41,00	24,50	17,00	14,10	11,80	8,05	6,64	3,75
10.8 V	109,90	94,20	69,30	40,00	24,10	16,60	13,70	11,60	7,91	6,58	3,53
11.1 V	99,40	85,50	65,50	38,00	23,00	15,90	13,10	11,10	7,58	6,38	3,38

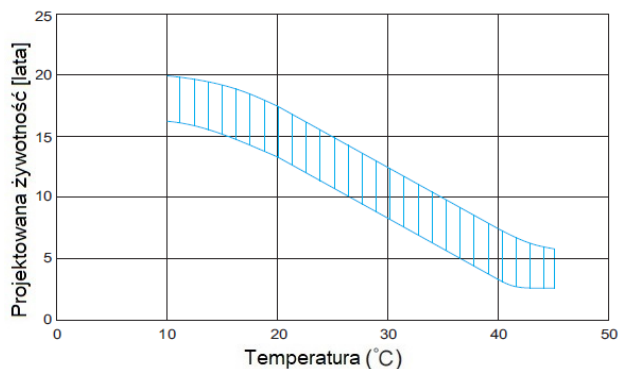
### CHRAKTERYSTYKA STAŁOMOCOWA (W przy 25°C)

Napięcie / czas	10 min	15 min	30 min	1 h	2 h	3 h	4 h	5 h	8 h	10 h	20 h
9.6 V	1482,0	1188,0	804,0	484,2	295,8	205,8	171,0	144,0	98,4	81,6	43,7
10.0 V	1434,0	1164,0	792,0	483,0	294,0	206,4	171,0	143,4	97,8	81,0	43,0
10.2 V	1398,0	1152,0	798,0	479,4	292,2	205,2	170,4	143,4	97,2	80,4	42,2
10.5 V	1314,0	1116,0	798,0	475,2	289,8	204,6	168,6	141,6	96,6	79,8	41,4
10.8 V	1230,0	1044,0	792,0	466,2	286,2	198,6	165,0	139,2	94,8	79,2	40,6
11.1 V	1122,0	948,0	756,0	446,4	276,0	190,2	157,2	133,2	91,2	76,8	38,2

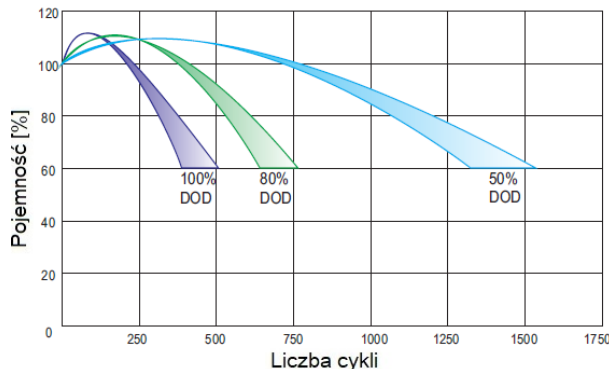
### SPEŁNIANE NORMY

PN-EN 60896-21:2007	ISO 9001
PN-EN 60896-22:2007	ISO 14001
PN-EN 61056-1:2013	
PN-EN 61056-2:2013	
PN-E-83016:1999	

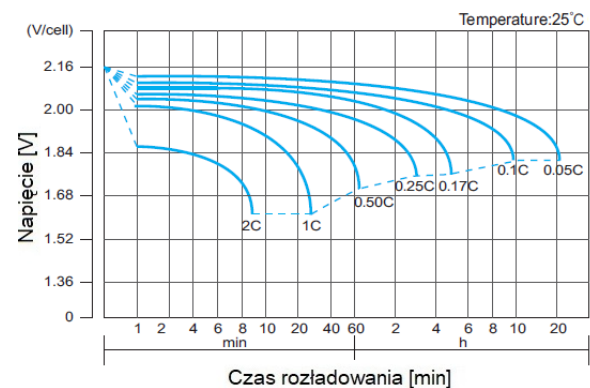
### PROJEKTOWANA ŻYWOTNOŚĆ DLA PRACY BUFOROWEJ



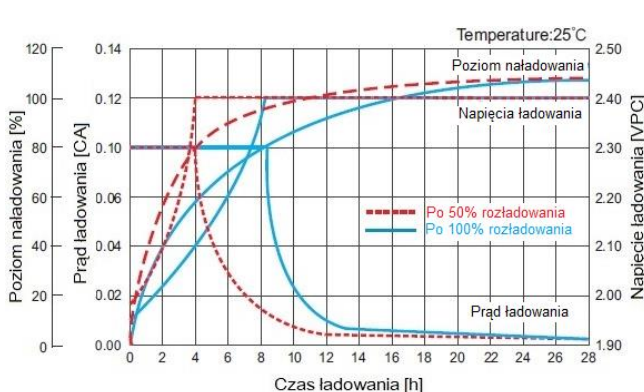
### PROJEKTOWANA ŻYWOTNOŚĆ DLA PRACY CYKLICZNEJ



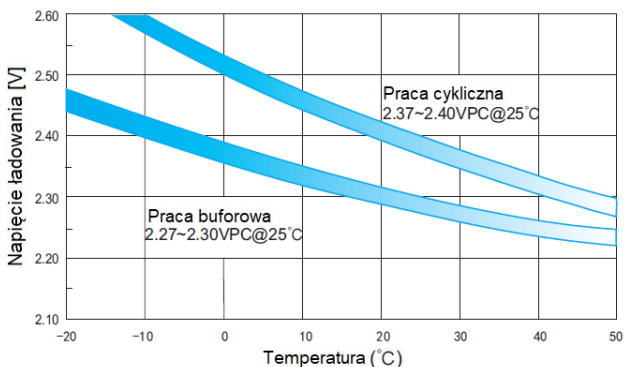
### CHRAKTERYSTYKA ROZŁADOWANIA



### CHRAKTERYSTYKA ŁADOWANIA



### ZALEŻNOŚĆ NAPIĘCIA ŁADOWANIA OD TEMPERATURY



### CHRAKTERYSTYKA SKŁADOWANIA

