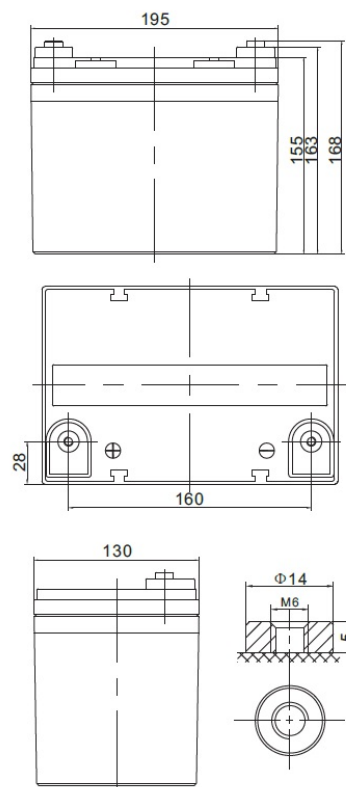


Napięcie nominalne	12 V	
Pojemność nominalna	33,0 Ah @ C20 dla rozładowania do 1,75 V/celę	
Wymiary	Długość	195 mm
	Szerokość	130 mm
	Wysokość / wys. całkowita	155 / 168 mm
Waga	~ 10,2 kg	
Technologia wykonania	GEL – akumulator bezobsługowy z elektrolitem wchłoniętym w postaci żelu VRLA (Valve Regulated Lead Acid) bezobsługowy, obudowa wyposażona w zawory bezpieczeństwa	
Projektowana żywotność	15 lat (dla pracy buforowej)	
Rezystancja wewnętrzna	~ 13,0 mΩ (w stanie pełnego naładowania)	
Dopuszczalny zakres temp. otoczenia	Rozładowanie	-40°C ~ +60°C
	Ładowanie	-20°C ~ +50°C
	Składowanie	-40°C ~ +60°C
Maksymalny prąd rozładowania	330 A (5 sek.)	
Maksymalny prąd ładowania	6,6 A	
Napięcie ładowania	Praca buforowa	13,6 ~ 13,8 VDC
	Praca cykliczna	14,2 ~ 14,4 VDC
Samorozładowanie	średnio 2% pojemności na miesiąc dla 25°C	
Materiał obudowy	ABS UL94HB (na specjalne zamówienie UL94-V0)	
Rodzaj terminala	gwint wewnętrzny M6 (moment dokręcenia 8 + 10 Nm)	



CHRAKTERYSTYKA STAŁOPRĄDOWA (A przy 25°C)

Napięcie / czas	10 min	15 min	30 min	1 h	2 h	3 h	4 h	5 h	8 h	10 h	20 h
9.6 V	654,0	522,0	353,4	213,0	130,2	90,6	75,0	63,6	43,3	36,0	19,3
10.0 V	630,0	513,6	349,2	212,4	129,6	90,6	75,0	63,0	43,1	35,8	18,9
10.2 V	612,0	507,6	349,8	211,2	128,4	90,0	75,0	63,0	42,8	35,4	18,6
10.5 V	579,0	490,2	351,0	209,4	127,8	90,0	74,4	62,4	42,5	35,1	18,2
10.8 V	540,0	457,8	348,6	205,2	126,0	87,6	72,6	61,2	41,8	34,7	17,9
11.1 V	494,4	417,0	331,8	196,2	121,2	84,0	69,0	58,5	40,0	33,7	16,8

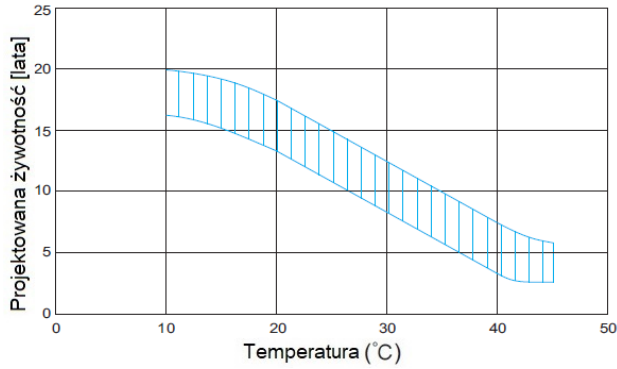
CHRAKTERYSTYKA STAŁOMOCOWA (W przy 25°C)

Napięcie / czas	10 min	15 min	30 min	1 h	2 h	3 h	4 h	5 h	8 h	10 h	20 h
9.6 V	654,00	522,00	353,40	213,00	130,20	90,60	75,00	63,60	43,32	36,00	19,26
10.0 V	630,00	513,60	349,20	212,40	129,60	90,60	75,00	63,00	43,14	35,76	18,90
10.2 V	612,00	507,60	349,80	211,20	128,40	90,00	75,00	63,00	42,84	35,40	18,60
10.5 V	579,00	490,20	351,00	209,40	127,80	90,00	74,40	62,40	42,48	35,10	18,24
10.8 V	540,00	457,80	348,60	205,20	126,00	87,60	72,60	61,20	41,76	34,74	17,88
11.1 V	494,40	417,00	331,80	196,20	121,20	84,00	69,00	58,50	40,02	33,66	16,80

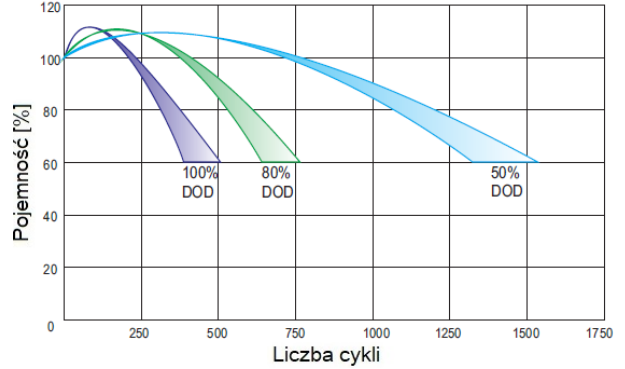
SPEŁNIANE NORMY

PN-EN 60896-21:2007	ISO 9001
PN-EN 60896-22:2007	ISO 14001
PN-EN 61056-1:2013	
PN-EN 61056-2:2013	
PN-E-83016:1999	

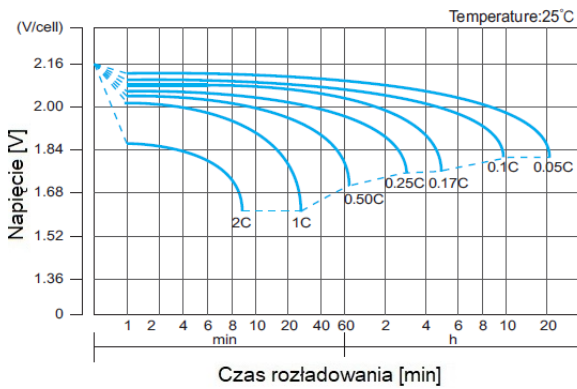
PROJEKTOWANA ŻYWOTNOŚĆ DLA PRACY BUFOROWEJ



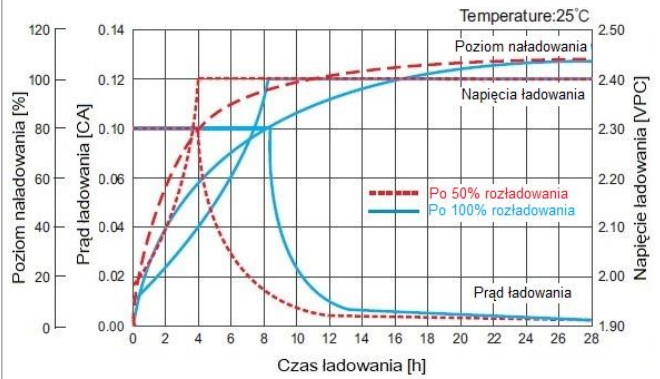
PROJEKTOWANA ŻYWOTNOŚĆ DLA PRACY CYKLICZNEJ



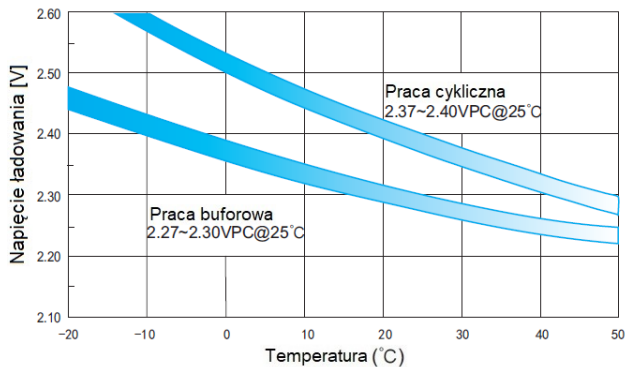
CHRAKTERYSTYKA ROZŁADOWANIA



CHRAKTERYSTYKA ŁADOWANIA



ZALEŻNOŚĆ NAPIĘCIA ŁADOWANIA OD TEMPERATURY



CHRAKTERYSTYKA SKŁADOWANIA

