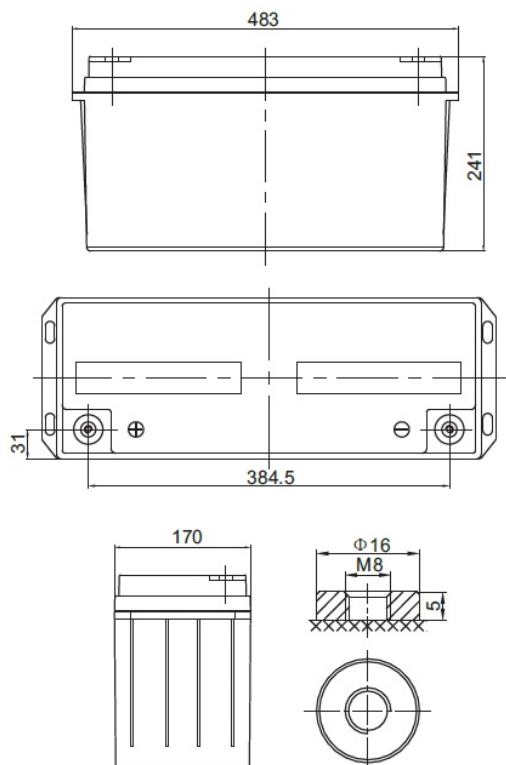


Napięcie nominalne	12 V	
Pojemność nominalna	150,0 Ah @ C20 dla rozładowania do 1,75 V/celę	
Wymiary	Długość	483 mm
	Szerokość	170 mm
	Wysokość / wys. całkowita	241 / 241 mm
Waga	~ 44,5 kg	
Technologia wykonania	GEL – akumulator bezobsługowy z elektrolitem wchłoniętym w postaci żelu VRLA (Valve Regulated Lead Acid) bezobsługowy, obudowa wyposażona w zawory bezpieczeństwa	
Projektowana żywotność	15 lat (dla pracy buforowej)	
Rezystancja wewnętrzna	~ 6,0 mΩ (w stanie pełnego naładowania)	
Dopuszczalny zakres temp. otoczenia	Rozładowanie	-40°C ~ +60°C
	Ładowanie	-20°C ~ +50°C
	Składowanie	-40°C ~ +60°C
Maksymalny prąd rozładowania	1 500 A (5 sek.)	
Maksymalny prąd ładowania	30,0 A	
Napięcie ładowania	Praca buforowa	13,6 ~ 13,8 VDC
	Praca cykliczna	14,2 ~ 14,4 VDC
Samorozładowanie	średnio 2% pojemności na miesiąc dla 25°C	
Materiał obudowy	ABS UL94HB (na specjalne zamówienie UL94-V0)	
Rodzaj terminala	gwint wewnętrzny M8 (moment dokręcenia 10 ± 12 Nm)	



### CHRAKTERYSTYKA STAŁOPRĄDOWA (A przy 25°C)

Napięcie / czas	10 min	15 min	30 min	1 h	2 h	3 h	4 h	5 h	8 h	10 h	20 h
9.6 V	255,70	205,20	137,50	83,80	50,20	34,70	28,40	23,30	16,00	13,50	8,25
10.0 V	243,30	201,00	136,40	83,50	49,80	34,50	28,30	23,10	15,90	13,40	7,95
10.2 V	234,70	197,90	135,50	82,70	49,40	34,30	28,20	23,00	15,80	13,30	7,73
10.5 V	219,10	190,60	133,40	81,90	49,00	34,10	27,90	22,70	15,60	13,20	7,50
10.8 V	202,20	177,70	128,80	80,00	48,20	33,20	27,20	22,30	15,40	13,00	7,05
11.1 V	182,80	161,30	121,80	76,00	46,00	31,80	25,90	21,30	14,70	12,60	6,75

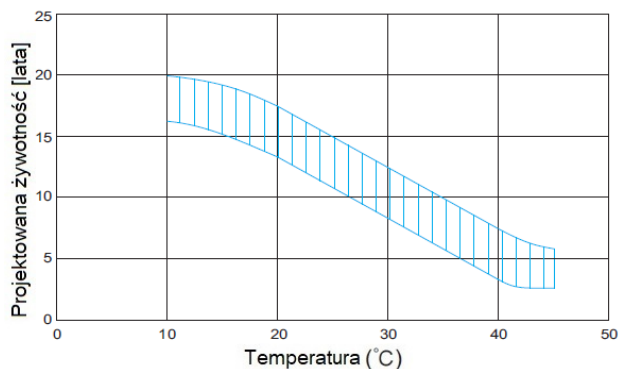
### CHRAKTERYSTYKA STAŁOMOCOWA (W przy 25°C)

Napięcie / czas	10 min	15 min	30 min	1 h	2 h	3 h	4 h	5 h	8 h	10 h	20 h
9.6 V	2724,0	2256,0	1566,0	966,0	591,6	412,8	339,0	277,8	191,4	162,0	87,6
10.0 V	2640,0	2220,0	1548,0	966,0	588,0	412,8	338,4	276,6	190,2	160,8	85,8
10.2 V	2568,0	2196,0	1554,0	960,0	584,4	411,0	337,8	276,0	189,0	159,6	84,6
10.5 V	2424,0	2118,0	1530,0	948,0	580,2	409,2	334,2	272,4	187,8	157,8	82,8
10.8 V	2256,0	1980,0	1482,0	930,0	573,0	398,4	327,0	267,6	184,2	156,6	81,0
11.1 V	2064,0	1806,0	1404,0	894,0	552,0	381,0	310,8	256,2	176,4	151,8	76,2

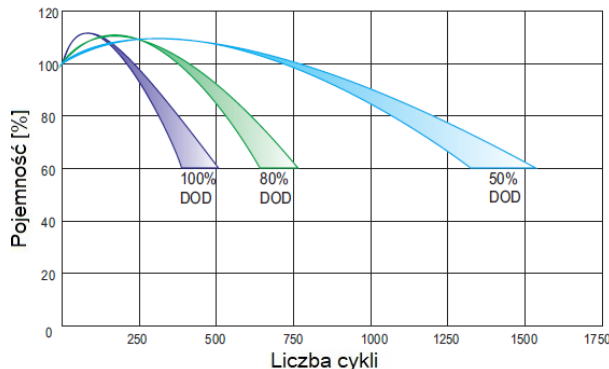
### SPEŁNIANE NORMY

PN-EN 60896-21:2007	ISO 9001
PN-EN 60896-22:2007	ISO 14001
PN-EN 61056-1:2013	
PN-EN 61056-2:2013	
PN-E-83016:1999	

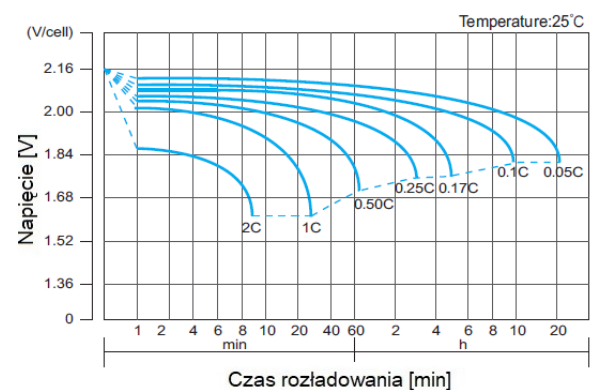
### PROJEKTOWANA ŻYWOTNOŚĆ DLA PRACY BUFOROWEJ



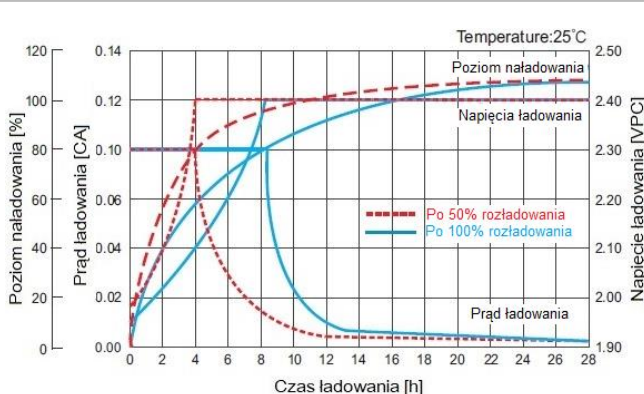
### PROJEKTOWANA ŻYWOTNOŚĆ DLA PRACY CYKLICZNEJ



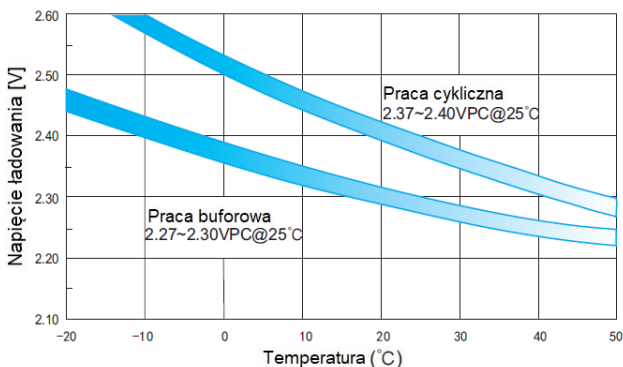
### CHRAKTERYSTYKA ROZŁADOWANIA



### CHRAKTERYSTYKA ŁADOWANIA



### ZALEŻNOŚĆ NAPIĘCIA ŁADOWANIA OD TEMPERATURY



### CHRAKTERYSTYKA SKŁADOWANIA

