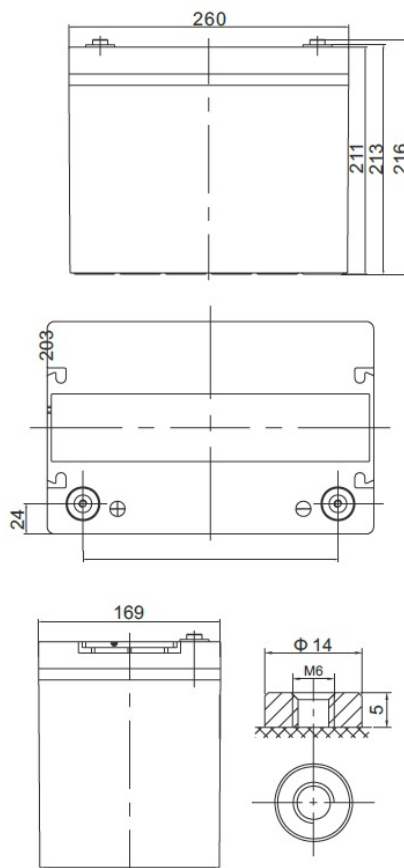


| | | |
|--|---|-----------------|
| Napięcie nominalne | 12 V | |
| Pojemność nominalna | 80,0 Ah @ C20 dla rozładowania do 1,75 V/celę | |
| Wymiary | Długość | 260 mm |
| | Szerokość | 169 mm |
| | Wysokość / wys. całkowita | 211 / 216 mm |
| Waga | ~ 23,5 kg | |
| Technologia wykonania | Akumulator zaprojektowany do pracy cyklicznej. AGM elektrolit uwięziony w separatorach z włókna szklanego VRLA (Valve Regulated Lead Acid) bezobsługowy, obudowa wyposażona w zawory bezpieczeństwa | |
| Projektowana żywotność | do 12 lat (dla pracy buforowej) | |
| Rezystancja wewnętrzna | ~ 7,0 mΩ (w stanie pełnego naładowania) | |
| Dopuszczalny zakres temp. otoczenia | Rozładowanie | -20°C ~ +60°C |
| | Ładowanie | 0°C ~ +50°C |
| | Składowanie | -20°C ~ +60°C |
| Maksymalny prąd rozładowania | 750 A (5 sek.) | |
| Maksymalny prąd ładowania | 22,5 A | |
| Napięcie ładowania | Praca buforowa | 13,6 ~ 13,8 VDC |
| | Praca cykliczna | 14,6 ~ 14,8 VDC |
| Samorozładowanie | średnio 3% pojemności na miesiąc dla 25°C | |
| Materiał obudowy | ABS UL94HB (na specjalne zamówienie UL94-V0) | |
| Rodzaj terminala | Gwint wewnętrzny M6 (moment dokręcenia 8 + 10 Nm) | |



CHRAKTERYSTYKA STAŁOPRĄDOWA (A przy 25°C)

| Napięcie / czas | 10 min | 15 min | 30 min | 1 h | 2 h | 3 h | 4 h | 5 h | 8 h | 10 h | 20 h |
|-----------------|--------|--------|--------|-------|--------|--------|--------|--------|-------|-------|-------|
| 9.6 V | 190,37 | 143,23 | 83,77 | 46,28 | 27,329 | 21,175 | 16,643 | 14,164 | 9,519 | 7,912 | 4,139 |
| 10.0 V | 179,89 | 136,93 | 80,43 | 44,70 | 26,457 | 20,522 | 16,192 | 13,796 | 9,412 | 7,816 | 4,073 |
| 10.2 V | 165,61 | 128,25 | 76,87 | 43,24 | 25,585 | 19,964 | 15,752 | 13,437 | 9,266 | 7,698 | 4,024 |
| 10.5 V | 151,59 | 119,35 | 73,47 | 41,66 | 24,691 | 19,368 | 15,348 | 13,100 | 9,139 | 7,597 | 4,000 |
| 10.8 V | 137,23 | 110,20 | 70,23 | 40,07 | 23,807 | 18,769 | 14,908 | 12,762 | 8,983 | 7,500 | 3,935 |
| 11.1 V | 112,15 | 91,45 | 60,48 | 35,94 | 21,814 | 17,351 | 13,856 | 11,901 | 8,433 | 7,060 | 3,736 |

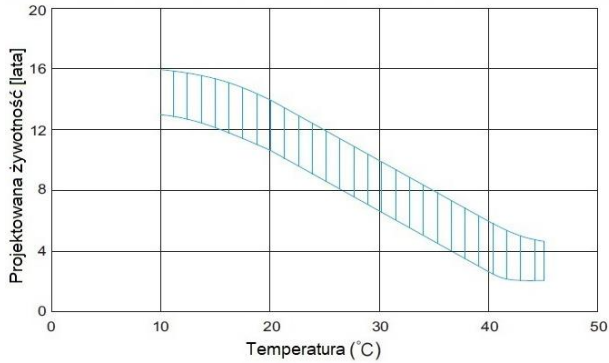
CHRAKTERYSTYKA STAŁOMOCOWA (W przy 25°C)

| Napięcie / czas | 10 min | 15 min | 30 min | 1 h | 2 h | 3 h | 4 h | 5 h | 8 h | 10 h | 20 h |
|-----------------|---------|---------|--------|--------|--------|--------|--------|--------|--------|-------|-------|
| 9.6 V | 1941,58 | 1502,32 | 912,96 | 521,84 | 310,78 | 242,66 | 191,71 | 163,81 | 111,54 | 93,32 | 48,89 |
| 10.0 V | 1870,08 | 1457,58 | 885,68 | 506,84 | 302,32 | 236,16 | 187,21 | 160,16 | 110,52 | 92,31 | 48,19 |
| 10.2 V | 1753,23 | 1385,58 | 855,05 | 493,42 | 293,97 | 230,76 | 182,81 | 156,53 | 109,06 | 91,04 | 47,67 |
| 10.5 V | 1633,74 | 1308,14 | 825,66 | 478,26 | 285,02 | 224,83 | 178,81 | 153,12 | 107,76 | 89,95 | 47,14 |
| 10.8 V | 1504,68 | 1224,96 | 797,13 | 462,64 | 276,20 | 218,73 | 174,30 | 149,70 | 106,17 | 88,92 | 46,73 |
| 11.1 V | 1251,58 | 1030,92 | 693,37 | 417,49 | 254,45 | 203,11 | 162,62 | 140,07 | 99,90 | 83,83 | 44,43 |

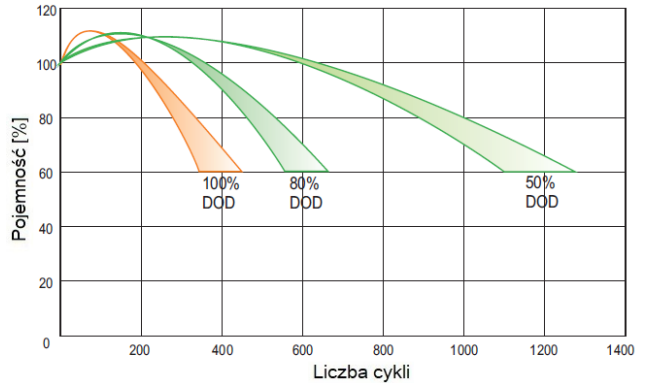
SPEŁNIANE NORMY

| | |
|---------------------|-----------|
| PN-EN 60896-21:2007 | ISO 9001 |
| PN-EN 60896-22:2007 | ISO 14001 |
| PN-EN 61056-1:2013 | |
| PN-EN 61056-2:2013 | |
| PN-E-83016:1999 | |

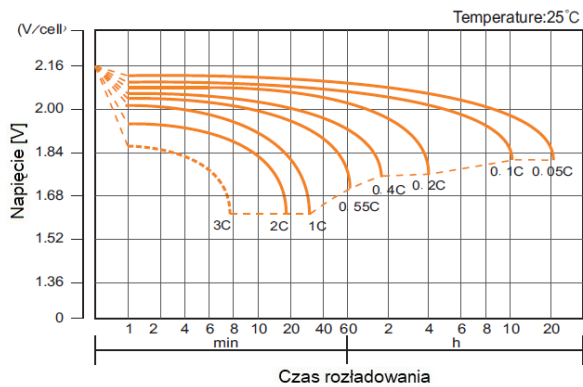
PROJEKTOWANA ŻYWOTNOŚĆ DLA PRACY BUFOROWEJ



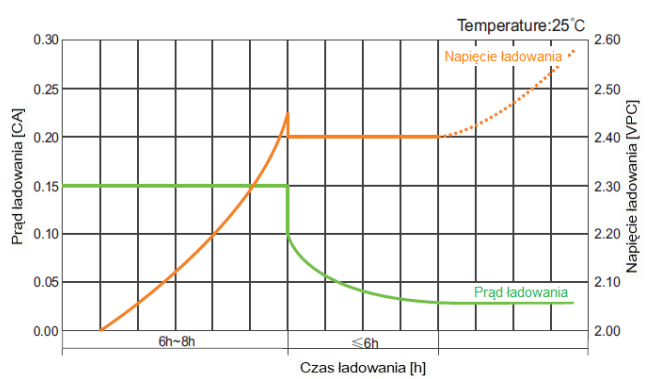
PROJEKTOWANA ŻYWOTNOŚĆ DLA PRACY CYKLICZNEJ



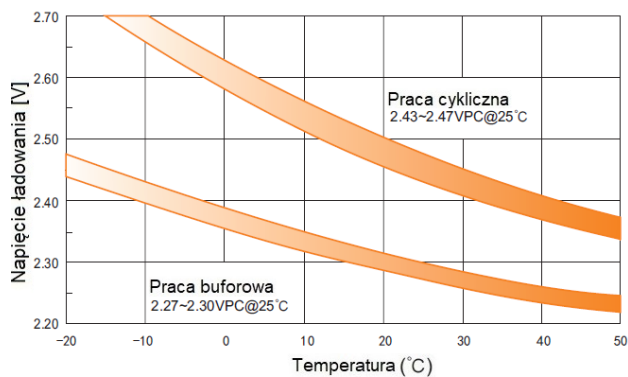
CHRAKTERYSTYKA ROZŁADOWANIA



CHRAKTERYSTYKA ŁADOWANIA



ZALEŻNOŚĆ NAPIĘCIA ŁADOWANIA OD TEMPERATURY



CHRAKTERYSTYKA SKŁADOWANIA

