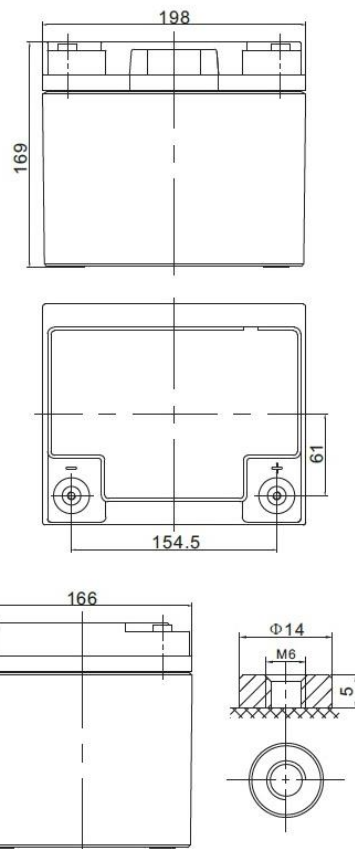


Napięcie nominalne	12 V	
Pojemność nominalna	50,0 Ah @ C20 dla rozładowania do 1,75 V/celę	
Wymiary	Długość	198 mm
	Szerokość	166 mm
	Wysokość / wys. całkowita	169 / 169 mm
Waga	~ 14,6 kg	
Technologia wykonania	Akumulator zaprojektowany do pracy cyklicznej. AGM elektrolit uwięziony w separatorach z włókna szklanego VRLA (Valve Regulated Lead Acid) bezobsługowy, obudowa wyposażona w zawory bezpieczeństwa	
Projektowana żywotność	do 12 lat (dla pracy buforowej)	
Rezystancja wewnętrzna	~ 7,0 mΩ (w stanie pełnego naładowania)	
Dopuszczalny zakres temp. otoczenia	Rozładowanie	-20°C ~ +60°C
	Ładowanie	0°C ~ +50°C
	Składowanie	-20°C ~ +60°C
Maksymalny prąd rozładowania	450 A (5 sek.)	
Maksymalny prąd ładowania	13,5 A	
Napięcie ładowania	Praca buforowa	13,6 ~ 13,8 VDC
	Praca cykliczna	14,6 ~ 14,8 VDC
Samorozładowanie	średnio 3% pojemności na miesiąc dla 25°C	
Materiał obudowy	ABS UL94HB (na specjalne zamówienie UL94-V0)	
Rodzaj terminala	Gwint wewnętrzny M6 (moment dokręcenia 8 + 10 Nm)	



CHRAKTERYSTYKA STAŁOPRĄDOWA (A przy 25°C)

Napięcie / czas	5 min	10 min	15 min	30 min	1 h	2 h	3 h	4 h	5 h	8 h	10 h	20 h
9.6 V	151,37	114,22	85,94	50,26	27,77	16,397	12,705	9,986	8,498	5,711	4,747	2,637
10.0 V	145,90	107,93	82,16	48,26	26,82	15,874	12,313	9,715	8,278	5,647	4,689	2,590
10.2 V	138,78	99,37	76,95	46,12	25,95	15,351	11,978	9,451	8,062	5,560	4,619	2,545
10.5 V	129,65	90,96	71,61	44,08	25,00	14,815	11,621	9,209	7,860	5,483	4,558	2,500
10.8 V	118,12	82,34	66,12	42,14	24,04	14,284	11,261	8,945	7,657	5,390	4,500	2,450
11.1 V	103,95	67,29	54,87	36,29	21,56	13,088	10,411	8,314	7,140	5,060	4,236	2,411

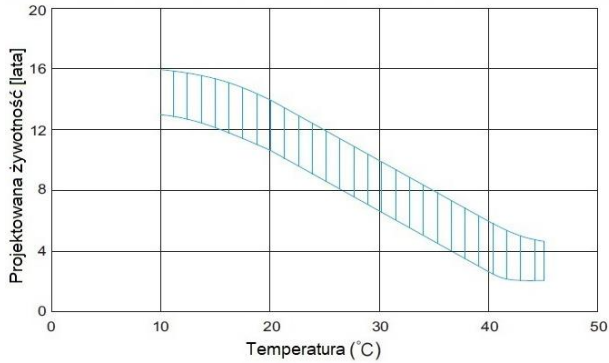
CHRAKTERYSTYKA STAŁOMOCOWA (W przy 25°C)

Napięcie / czas	5 min	10 min	15 min	30 min	1 h	2 h	3 h	4 h	5 h	8 h	10 h	20 h
9.6 V	1563,23	1164,95	901,39	547,78	313,10	186,47	145,60	115,02	98,29	66,92	55,99	29,34
10.0 V	1546,73	1122,05	874,55	531,41	304,11	181,39	141,70	112,33	96,09	66,31	55,39	28,92
10.2 V	1487,74	1051,94	831,35	513,03	296,05	176,38	138,46	109,69	93,92	65,44	54,62	28,60
10.5 V	1414,84	980,25	784,88	495,39	286,96	171,01	134,90	107,29	91,87	64,66	53,97	28,28
10.8 V	1311,54	902,81	734,98	478,28	277,58	165,72	131,24	104,58	89,82	63,70	53,35	28,04
11.1 V	1174,69	750,95	618,55	416,02	250,49	152,67	121,87	97,57	84,04	59,94	50,30	26,66

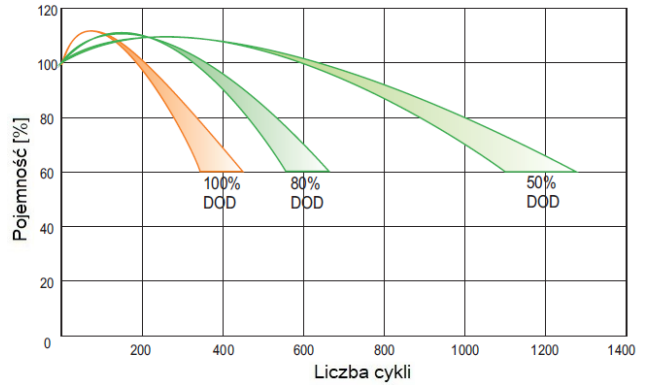
SPEŁNIANE NORMY

PN-EN 60896-21:2007	ISO 9001
PN-EN 60896-22:2007	ISO 14001
PN-EN 61056-1:2013	
PN-EN 61056-2:2013	
PN-E-83016:1999	

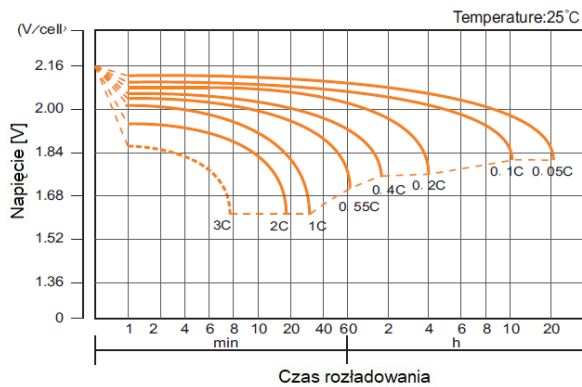
PROJEKTOWANA ŻYWOTNOŚĆ DLA PRACY BUFOROWEJ



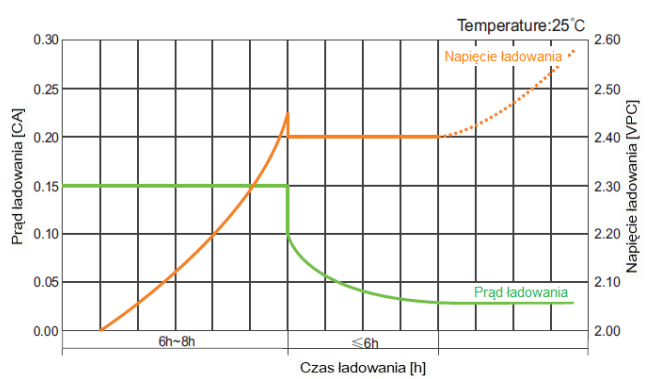
PROJEKTOWANA ŻYWOTNOŚĆ DLA PRACY CYKLICZNEJ



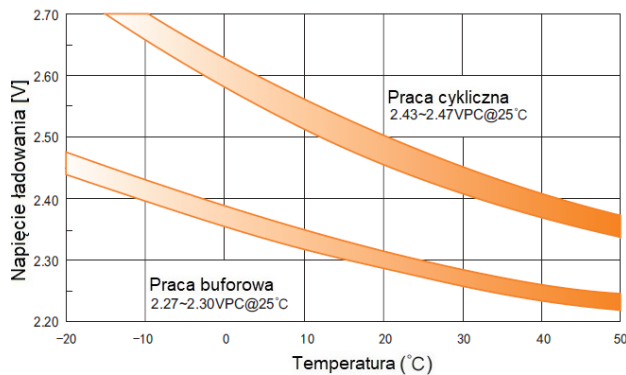
CHRAKTERYSTYKA ROZŁADOWANIA



CHRAKTERYSTYKA ŁADOWANIA



ZALEŻNOŚĆ NAPIĘCIA ŁADOWANIA OD TEMPERATURY



CHRAKTERYSTYKA SKŁADOWANIA

