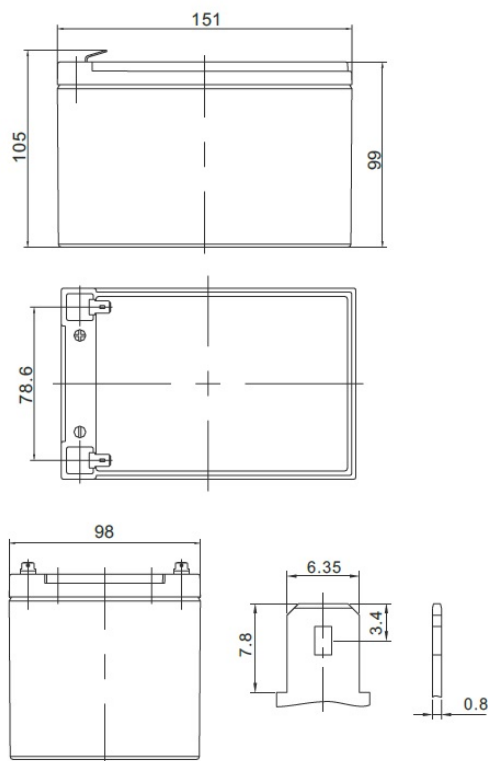


<b>Napięcie nominalne</b>	12 V	
<b>Pojemność nominalna</b>	15,0 Ah @ C20 dla rozładowania do 1,75 V/celę	
<b>Wymiary</b>	<b>Długość</b>	151 mm
	<b>Szerokość</b>	98 mm
	<b>Wysokość / wys. całkowita</b>	99 / 105 mm
<b>Waga</b>	~ 4,5 kg	
<b>Technologia wykonania</b>	Akumulator zaprojektowany do pracy cyklicznej. AGM elektrolit uwięziony w separatorach z włókna szklanego VRLA (Valve Regulated Lead Acid) bezobsługowy, obudowa wyposażona w zawory bezpieczeństwa	
<b>Projektowana żywotność</b>	do 12 lat (dla pracy buforowej)	
<b>Rezystancja wewnętrzna</b>	~ 12,0 mΩ (w stanie pełnego naładowania)	
<b>Dopuszczalny zakres temp. otoczenia</b>	<b>Rozładowanie</b>	-20°C ~ +60°C
	<b>Ładowanie</b>	0°C ~ +50°C
	<b>Składowanie</b>	-20°C ~ +60°C
<b>Maksymalny prąd rozładowania</b>	210 A (5 sek.)	
<b>Maksymalny prąd ładowania</b>	4,2 A	
<b>Napięcie ładowania</b>	<b>Praca buforowa</b>	13,7 ~ 13,9 VDC
	<b>Praca cykliczna</b>	14,6 ~ 14,8 VDC
<b>Samorozładowanie</b>	średnio 3% pojemności na miesiąc dla 25°C	
<b>Materiał obudowy</b>	ABS UL94HB (na specjalne zamówienie UL94-V0)	
<b>Rodzaj terminala</b>	fast-on 6,3 mm	



### CHRAKTERYSTYKA STAŁOPRĄDOWA (A przy 25°C)

Napięcie / czas	5 min	10 min	15 min	30 min	1 h	2 h	3 h	4 h	5 h	8 h	10 h	20 h
9.6 V	58,53	38,37	28,58	16,43	9,64	5,503	3,886	3,039	2,536	1,714	1,418	0,791
10.0 V	56,37	37,10	27,73	16,09	9,46	5,409	3,827	2,997	2,505	1,695	1,403	0,777
10.2 V	53,55	35,43	26,60	15,63	9,22	5,285	3,748	2,941	2,463	1,669	1,384	0,764
10.5 V	49,80	33,20	25,09	15,01	8,89	5,115	3,639	2,865	2,405	1,634	1,358	0,750
10.8 V	44,82	30,21	23,06	14,16	8,44	4,880	3,489	2,758	2,325	1,585	1,321	0,736
11.1 V	38,10	26,13	20,26	12,95	7,79	4,544	3,273	2,604	2,208	1,513	1,267	0,723

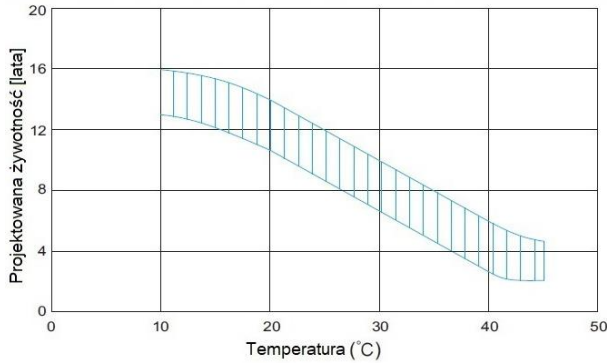
### CHRAKTERYSTYKA STAŁOMOCOWA (W przy 25°C)

Napięcie / czas	5 min	10 min	15 min	30 min	1 h	2 h	3 h	4 h	5 h	8 h	10 h	20 h
9.6 V	595,55	391,38	299,81	179,06	108,20	62,57	44,54	35,00	29,33	20,08	16,72	8,60
10.0 V	588,73	388,38	296,95	177,92	107,28	61,96	44,13	34,70	29,12	19,92	16,59	8,54
10.2 V	565,54	375,05	287,41	173,85	104,91	60,72	43,32	34,13	28,69	19,64	16,37	8,44
10.5 V	535,43	357,76	275,06	168,67	101,67	59,04	42,25	33,37	28,12	19,27	16,08	8,30
10.8 V	490,29	331,23	256,35	160,72	96,94	56,62	40,66	32,25	27,27	18,73	15,66	8,11
11.1 V	424,15	291,61	228,40	148,51	90,16	53,00	38,31	30,56	25,99	17,92	15,05	7,83

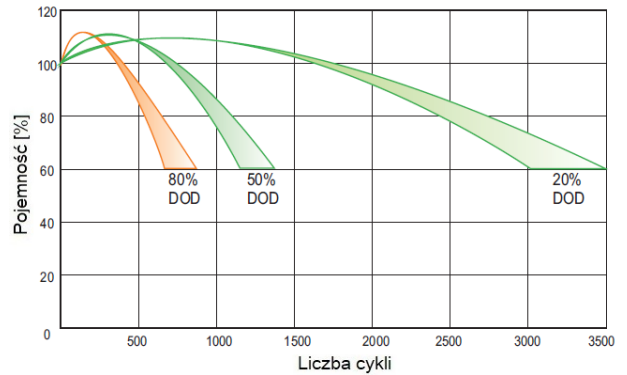
### SPEŁNIANE NORMY

PN-EN 60896-21:2007	ISO 9001
PN-EN 60896-22:2007	ISO 14001
PN-EN 61056-1:2013	
PN-EN 61056-2:2013	
PN-E-83016:1999	

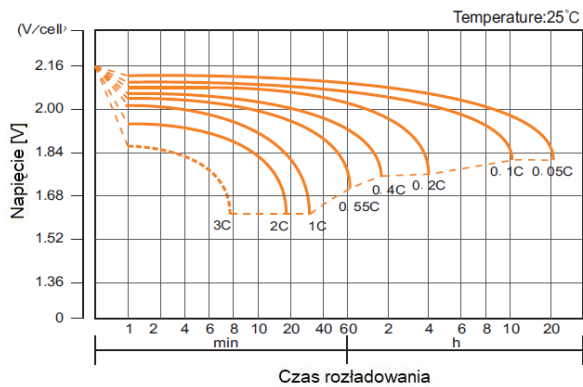
### PROJEKTOWANA ŻYWOTNOŚĆ DLA PRACY BUFOROWEJ



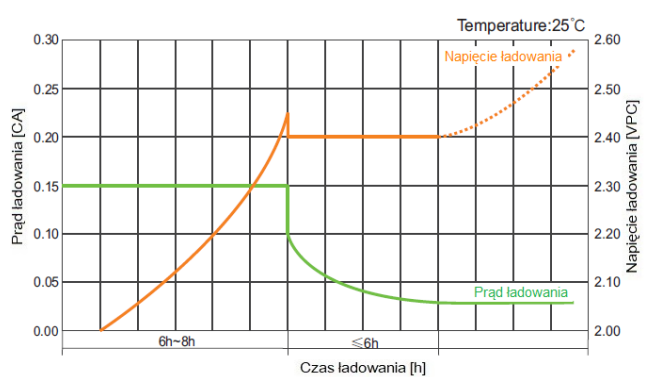
### PROJEKTOWANA ŻYWOTNOŚĆ DLA PRACY CYKLICZNEJ



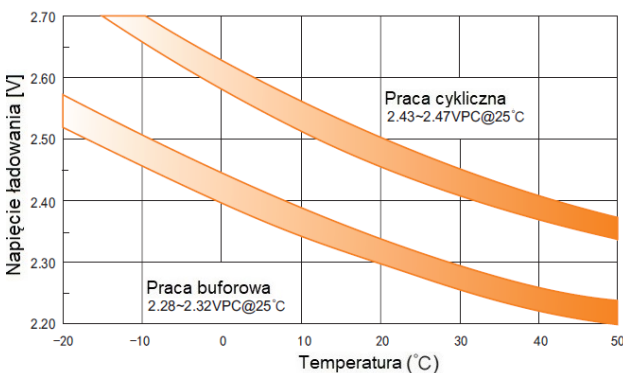
### CHRAKTERYSTYKA ROZŁADOWANIA



### CHRAKTERYSTYKA ŁADOWANIA



### ZALEŻNOŚĆ NAPIĘCIA ŁADOWANIA OD TEMPERATURY



### CHRAKTERYSTYKA SKŁADOWANIA

