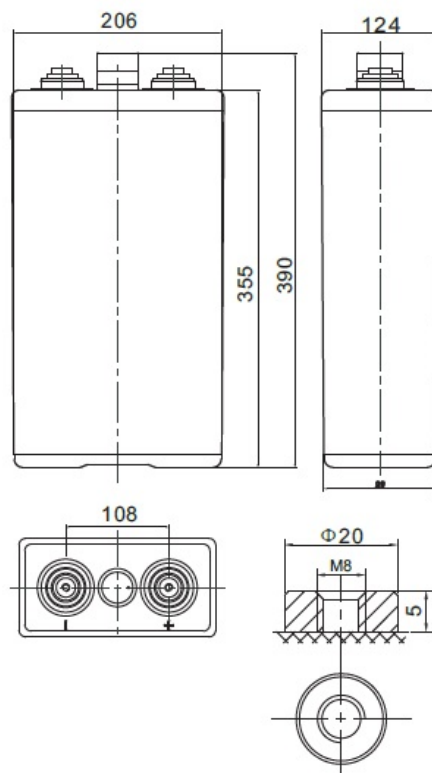


Napięcie nominalne	2 V	
Pojemność nominalna	250,0 Ah @ C10 dla rozładowania do 1,80 V/celę	
Wymiary	Długość	124 mm
	Szerokość	206 mm
	Wysokość / wys. całkowita	355 / 390 mm
Waga	~ 19,5 kg	
Technologia wykonania	OPzV - akumulator bezobsługowy z elektrolitem wchłoniętym w postaci żelu oraz tubularną płytą dodatnią (tzw. pancerną) VRLA (Valve Regulated Lead Acid) bezobsługowy, obudowa wyposażona w zawory bezpieczeństwa	
Projektowana żywotność	20 lat (dla pracy buforowej)	
Rezystancja wewnętrzna	~ 0,90 mΩ (w stanie pełnego naładowania)	
Dopuszczalny zakres temp. otoczenia	Rozładowanie	-40°C ~ +60°C
	Ładowanie	-20°C ~ +50°C
	Składowanie	-40°C ~ +60°C
Maksymalny prąd rozładowania	1 200 A (5 sek.)	
Maksymalny prąd ładowania	50,0 A	
Napięcie ładowania	Praca buforowa	2,25 ~ 2,30 VDC
	Praca cykliczna	2,37 ~ 2,40 VDC
Samorozładowanie	średnio 2% pojemności na miesiąc dla 25°C	
Materiał obudowy	ABS UL94HB (na specjalne zamówienie UL94-V0)	
Rodzaj terminala	gwint wewnętrzny M8 (moment dokręcenia 10 ± 12 Nm)	



### CHRAKTERYSTYKA STAŁOPRĄDOWA (A przy 25°C)

Napięcie / czas	10 min	15 min	30 min	1 h	2 h	3 h	5 h	8 h	10 h	20 h
1.60 V	393,2	314,7	214,2	141,5	90,26	67,21	45,15	31,19	26,13	13,72
1.65 V	375,6	303,4	209,2	139,4	88,89	66,46	44,78	30,94	25,88	13,58
1.70 V	350,5	288,4	201,7	135,7	87,40	65,22	44,03	30,56	25,75	13,52
1.75 V	311,6	263,3	190,4	130,1	85,28	63,98	43,41	30,19	25,38	13,32
1.80 V	263,8	235,7	177,9	125,1	82,42	62,62	42,54	29,69	25,00	13,13
1.85 V	214,8	194,3	152,8	111,6	75,20	57,54	39,43	27,69	23,38	12,27

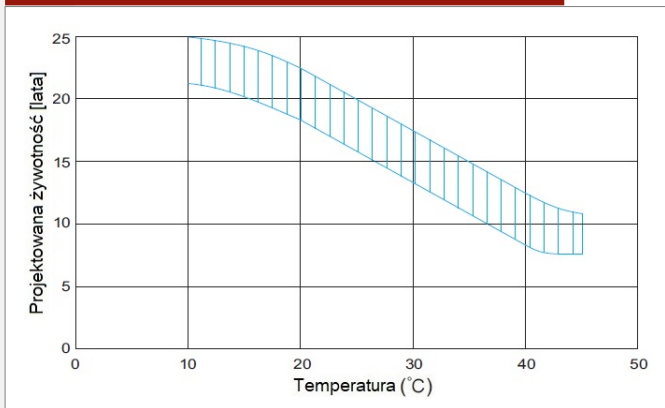
### CHRAKTERYSTYKA STAŁOMOCOWA (W przy 25°C)

Napięcie / czas	10 min	15 min	30 min	1 h	2 h	3 h	5 h	8 h	10 h	20 h
1.60 V	668,3	550,4	389,5	265,2	171,3	128,6	87,44	61,13	51,63	27,10
1.65 V	652,0	539,1	384,5	262,4	169,8	127,8	86,81	60,88	51,25	26,91
1.70 V	618,1	517,8	373,2	257,4	167,0	125,7	86,07	60,25	50,88	26,71
1.75 V	560,3	481,4	355,7	248,9	163,3	123,6	84,70	59,63	50,38	26,45
1.80 V	482,4	436,3	336,9	241,0	159,9	121,5	83,21	58,76	49,63	26,05
1.85 V	399,5	366,1	291,8	215,4	146,2	112,2	77,49	55,01	46,63	24,48

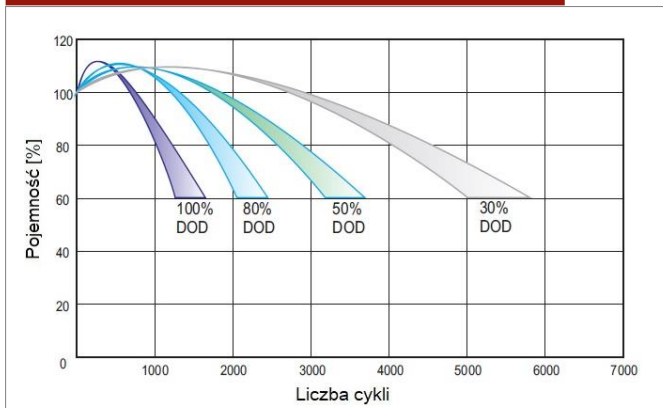
### SPEŁNIANE NORMY

PN-EN 60896-21:2007	ISO 9001
PN-EN 60896-22:2007	ISO 14001
PN-EN 61056-1:2013	
PN-EN 61056-2:2013	
PN-E-83016:1999	

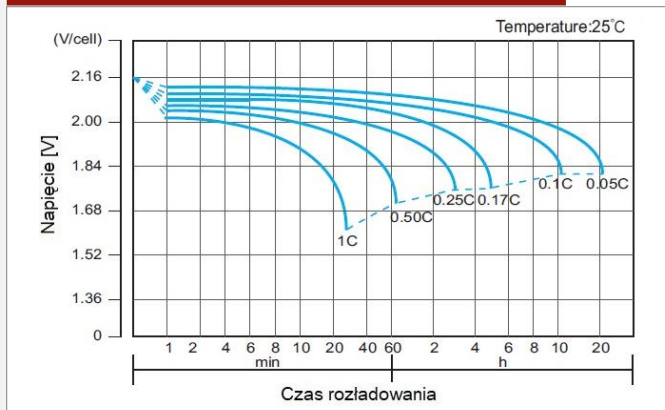
### PROJEKTOWANA ŻYWOTNOŚĆ DLA PRACY BUFOROWEJ



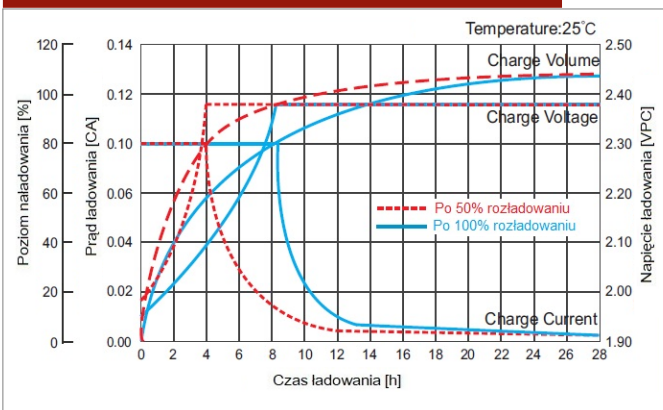
### PROJEKTOWANA ŻYWOTNOŚĆ DLA PRACY CYKLICZNEJ



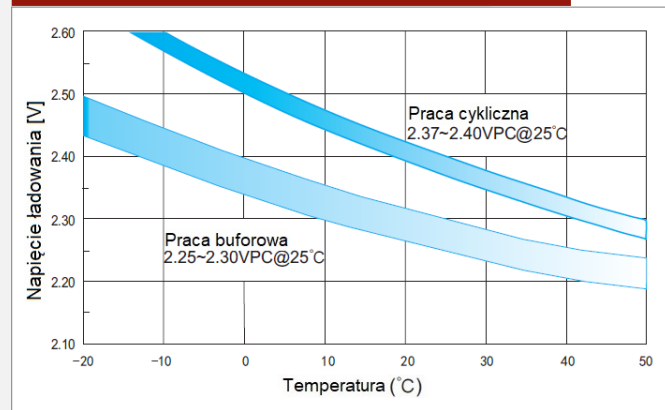
### CHRAKTERYSTYKA ROZŁADOWANIA



### CHRAKTERYSTYKA ŁADOWANIA



### NAPIĘCIE ŁADOWANIA W ZALEŻNOŚCI OD TEMPERATURY



### CHRAKTERYSTYKA SKŁADOWANIA

