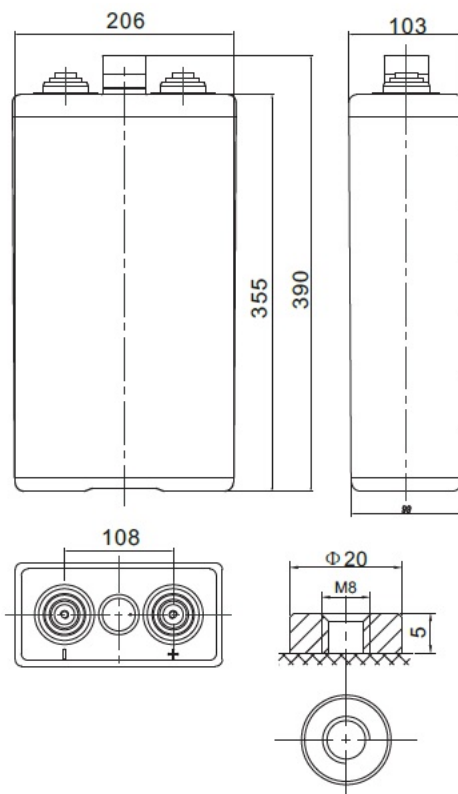


Napięcie nominalne	2 V	
Pojemność nominalna	200,0 Ah @ C10 dla rozładowania do 1,80 V/celę	
Wymiary	Długość	103 mm
	Szerokość	206 mm
	Wysokość / wys. całkowita	355 / 390 mm
Waga	~ 16,0 kg	
Technologia wykonania	OPzV - akumulator bezobsługowy z elektrolitem wchłoniętym w postaci żelę oraz tubularną płytą dodatnią (tzw. pancerną) VRLA (Valve Regulated Lead Acid) bezobsługowy, obudowa wyposażona w zawory bezpieczeństwa	
Projektowana żywotność	20 lat (dla pracy buforowej)	
Rezystancja wewnętrzna	~ 1,00 mΩ (w stanie pełnego naładowania)	
Dopuszczalny zakres temp. otoczenia	Rozładowanie	-40°C ~ +60°C
	Ładowanie	-20°C ~ +50°C
	Składowanie	-40°C ~ +60°C
Maksymalny prąd rozładowania	1 000 A (5 sek.)	
Maksymalny prąd ładowania	40,0 A	
Napięcie ładowania	Praca buforowa	2,25 ~ 2,30 VDC
	Praca cykliczna	2,37 ~ 2,40 VDC
Samorozładowanie	średnio 2% pojemności na miesiąc dla 25°C	
Materiał obudowy	ABS UL94HB (na specjalne zamówienie UL94-V0)	
Rodzaj terminala	gwint wewnętrzny M8 (moment dokręcenia 10 ± 12 Nm)	



CHRAKTERYSTYKA STAŁOPRĄDOWA (A przy 25°C)

Napięcie / czas	10 min	15 min	30 min	1 h	2 h	3 h	5 h	8 h	10 h	20 h
1.60 V	314,6	251,8	171,3	113,2	72,21	53,77	36,12	24,95	20,90	10,97
1.65 V	300,5	242,7	167,3	111,5	71,11	53,17	35,82	24,75	20,70	10,87
1.70 V	280,4	230,7	161,3	108,6	69,92	52,18	35,22	24,45	20,60	10,82
1.75 V	249,2	210,6	152,3	104,1	68,23	51,19	34,73	24,15	20,30	10,66
1.80 V	211,1	188,6	142,3	100,1	65,94	50,10	34,03	23,75	20,00	10,50
1.85 V	171,9	155,5	122,2	89,31	60,16	46,03	31,54	22,16	18,70	9,818

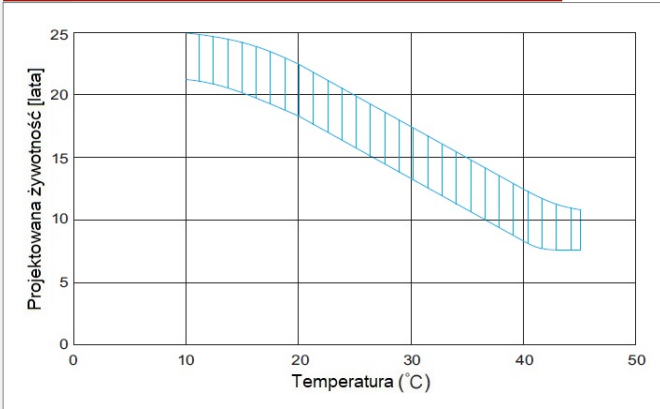
CHRAKTERYSTYKA STAŁOMOCOWA (W przy 25°C)

Napięcie / czas	10 min	15 min	30 min	1 h	2 h	3 h	5 h	8 h	10 h	20 h
1.60 V	534,7	440,3	311,6	212,2	137,0	102,9	69,95	48,90	41,30	21,68
1.65 V	521,6	431,3	307,6	209,9	135,9	102,3	69,45	48,70	41,00	21,53
1.70 V	494,5	414,2	298,6	205,9	133,6	100,6	68,85	48,20	40,70	21,37
1.75 V	448,2	385,2	284,6	199,1	130,7	98,90	67,76	47,70	40,30	21,16
1.80 V	385,9	349,0	269,5	192,8	127,9	97,22	66,57	47,01	39,70	20,84
1.85 V	319,6	292,9	233,5	172,3	116,9	89,78	61,99	44,01	37,30	19,58

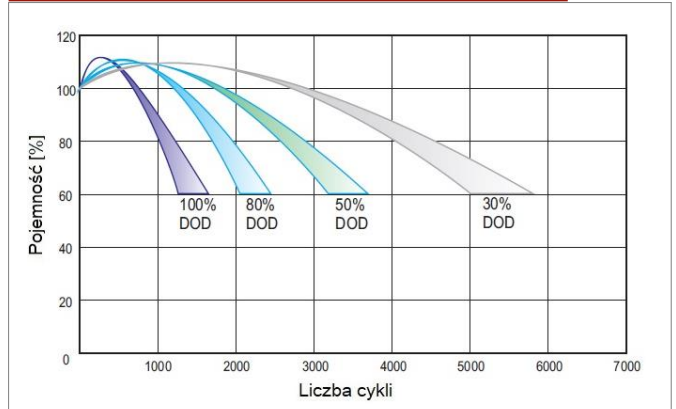
SPEŁNIANE NORMY

PN-EN 60896-21:2007	ISO 9001
PN-EN 60896-22:2007	ISO 14001
PN-EN 61056-1:2013	
PN-EN 61056-2:2013	
PN-E-83016:1999	

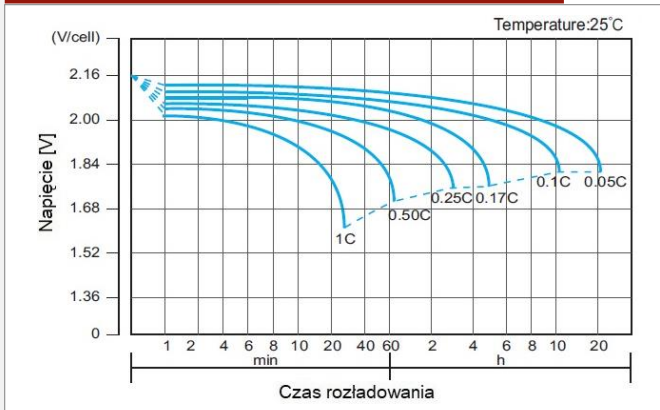
PROJEKTOWANA ŻYWOTNOŚĆ DLA PRACY BUFOROWEJ



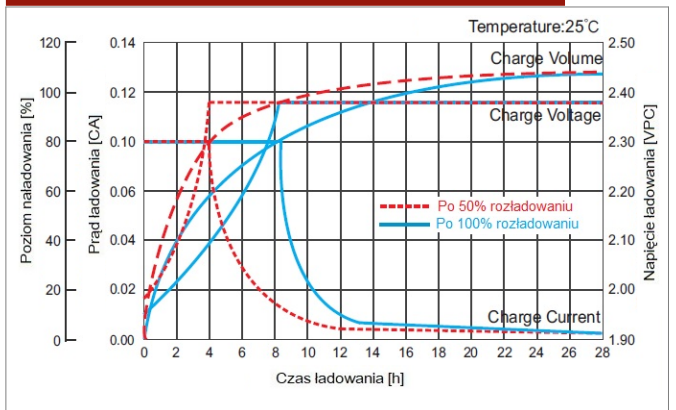
PROJEKTOWANA ŻYWOTNOŚĆ DLA PRACY CYKlicZNEJ



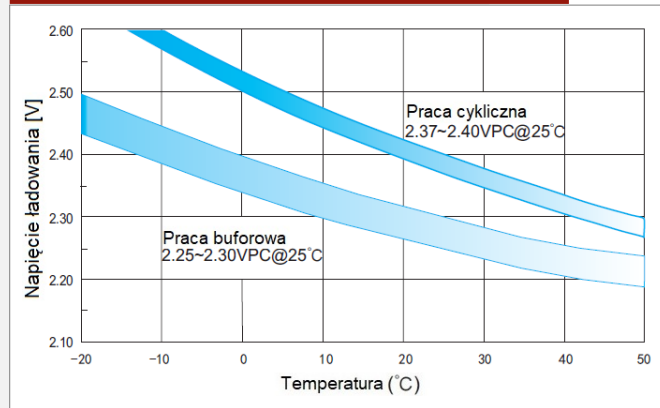
CHRAKTERYSTYKA ROZŁADOWANIA



CHRAKTERYSTYKA ŁADOWANIA



NAPIĘCIE ŁADOWANIA W ZALEŻNOŚCI OD TEMPERATURY



CHRAKTERYSTYKA SKŁADOWANIA

