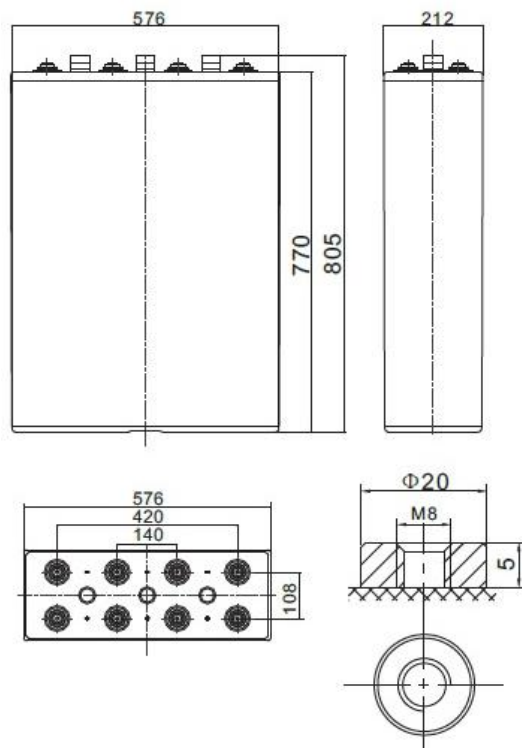


Napięcie nominalne	2 V	
Pojemność nominalna	3000,0 Ah @ C10 dla rozładowania do 1,80 V/cełę	
Wymiary	Długość	576 mm
	Szerokość	212 mm
	Wysokość / wys. całkowita	770 / 805 mm
Waga	~ 214,0 kg	
Technologia wykonania	OPzV - akumulator bezobsługowy z elektrolitem wchłoniętym w postaci żeluz oraz tubularną płytą dodatnią (tzw. pancerną) VRLA (Valve Regulated Lead Acid) bezobsługowy, obudowa wyposażona w zawory bezpieczeństwa	
Projektowana żywotność	20 lat (dla pracy buforowej)	
Rezystancja wewnętrzna	~ 0,35 mΩ (w stanie pełnego naładowania)	
Dopuszczalny zakres temp. otoczenia	Rozładowanie	-40°C ~ +60°C
	Ładowanie	-20°C ~ +50°C
	Składowanie	-40°C ~ +60°C
Maksymalny prąd rozładowania	12 000 A (5 sek.)	
Maksymalny prąd ładowania	600,0 A	
Napięcie ładowania	Praca buforowa	2,25 ~ 2,30 VDC
	Praca cykliczna	2,37 ~ 2,40 VDC
Samorozładowanie	średnio 2% pojemności na miesiąc dla 25°C	
Materiał obudowy	ABS UL94HB (na specjalne zamówienie UL94-V0)	
Rodzaj terminala	gwint wewnętrzny M8 (moment dokręcenia 10 ± 12 Nm)	



CHRAKTERYSTYKA STAŁOPRĄDOWA (A przy 25°C)

Napięcie / czas	10 min	15 min	30 min	1 h	2 h	3 h	5 h	8 h	10 h	20 h
1.60 V	3391	3005	2362	1698	1084	807,2	542,0	374,3	313,8	164,7
1.65 V	3080	2704	2139	1672	1066	797,8	536,8	371,8	311,3	163,4
1.70 V	2867	2562	2057	1629	1049	783,4	528,3	367,5	308,5	162,0
1.75 V	2554	2348	1945	1561	1023	768,1	520,6	362,3	305,3	160,3
1.80 V	2159	2098	1823	1501	989,0	750,9	510,4	356,3	300,0	157,5
1.85 V	1755	1732	1566	1339	903,1	690,4	473,6	333,1	281,3	147,7

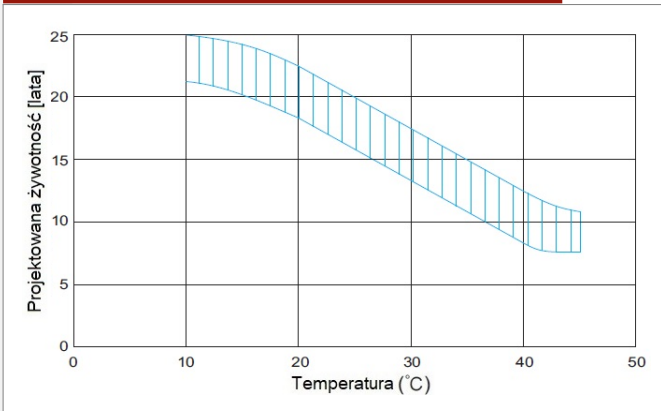
CHRAKTERYSTYKA STAŁOMOCOWA (W przy 25°C)

Napięcie / czas	10 min	15 min	30 min	1 h	2 h	3 h	5 h	8 h	10 h	20 h
1.60 V	5475	4841	3985	3182	2055	1543	1050	734,0	618,8	324,8
1.65 V	5335	4916	3927	3148	2038	1534	1041	730,5	615,5	323,1
1.70 V	5058	4727	3815	3088	2004	1509	1033	723,8	610,3	320,4
1.75 V	4588	4393	3639	2986	1961	1483	1016	716,1	604,3	317,2
1.80 V	3947	3982	3450	2892	1918	1457	998,7	705,6	595,8	312,8
1.85 V	3266	3335	2989	2585	1754	1347	930,3	660,2	558,8	292,2

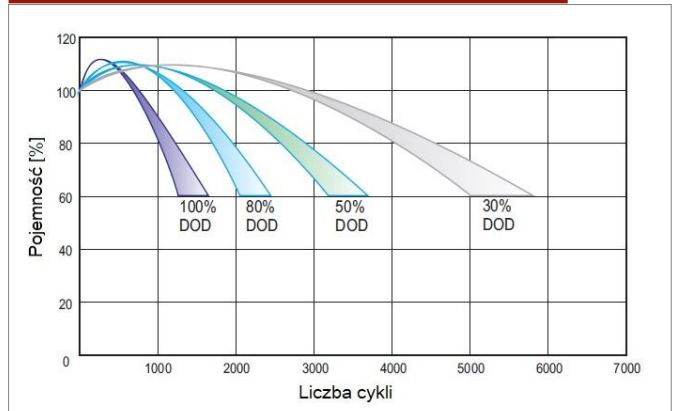
SPEŁNIANE NORMY

PN-EN 60896-21:2007	ISO 9001
PN-EN 60896-22:2007	ISO 14001
PN-EN 61056-1:2013	
PN-EN 61056-2:2013	
PN-E-83016:1999	

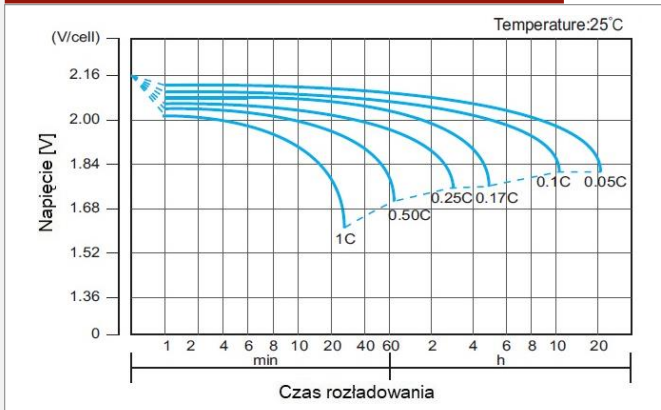
PROJEKTOWANA ŻYWOTNOŚĆ DLA PRACY BUFOROWEJ



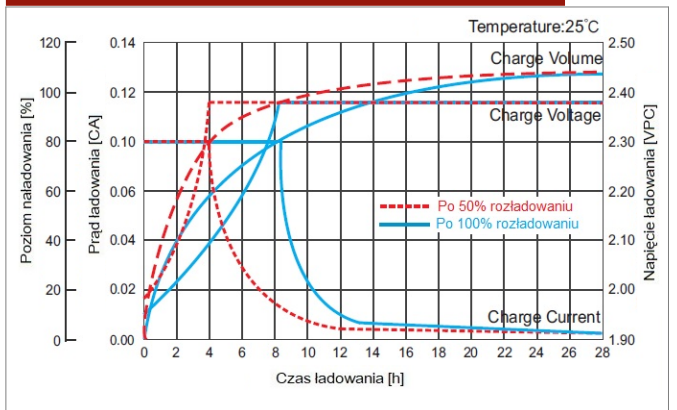
PROJEKTOWANA ŻYWOTNOŚĆ DLA PRACY CYKlicZNEJ



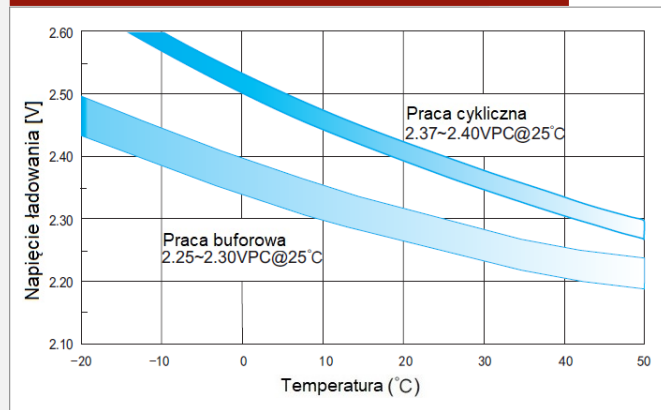
CHRAKTERYSTYKA ROZŁADOWANIA



CHRAKTERYSTYKA ŁADOWANIA



NAPIĘCIE ŁADOWANIA W ZALEŻNOŚCI OD TEMPERATURY



CHRAKTERYSTYKA SKŁADOWANIA

