

Szczelne i bezobsługowe akumulatory serii NBCG wykonane w technologii GEL. Bezpieczeństwo użytkowania gwarantują jednokierunkowe zawory, które zapobiegają powstawaniu nadmiernego ciśnienia wewnątrz obudowy. Przeznaczone do użytku we wszelkiego rodzaju systemach zasilania awaryjnego (UPS), siłowniach telekomunikacyjnych, energetyce, automatyce, systemach bezpieczeństwa, wszelkiego rodzaju urządzeniach mobilnych itp.

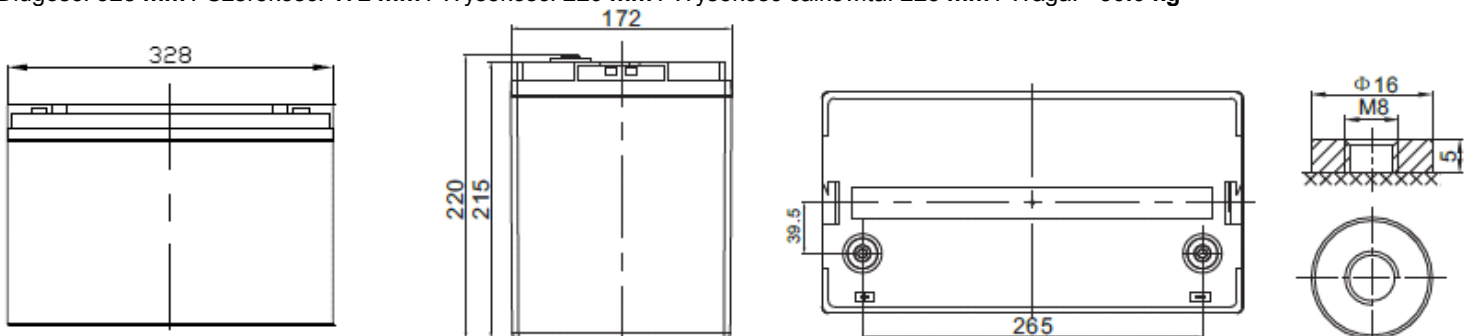
Specyfikacja

Ilość cel	6
Napięcie znamionowe	12 V
Projektowana żywotność	15 lat
Pojemność nominalna w 25°C	100,0 Ah dla 20h prądu rozładowania do 1,75V/celę
	89,0 Ah dla 10h prądu rozładowania do 1,75V/celę
	78,5 Ah dla 5h prądu rozładowania do 1,75V/celę
	54,6 Ah dla 1h prądu rozładowania do 1,75V/celę
Max. prąd rozładowania	1000 A (5 s)
Rezystancja wew.	~ 7,5 mΩ (dla w pełni naładowanego akumulatora)
Temperatura działania	Rozładowanie: -20°C ÷ 60°C Ładowanie: 0°C ÷ 60°C Przechowywanie: -20°C ÷ 60°C
Temperatura optymalna pracy	25°C ±5°C
Max. prąd ładowania	20 A
Napięcie ładowania	13,6÷13,8 VDC dla pracy buforowej przy 25°C 14,2÷14,4 VDC dla pracy cyklicznej przy 25°C
Samorozładowanie	Średnio 3% pojemności na miesiąc dla 20°C
Terminal	Gwint wewnętrzny M8
Materiał obudowy	ABS (UL-94HB)

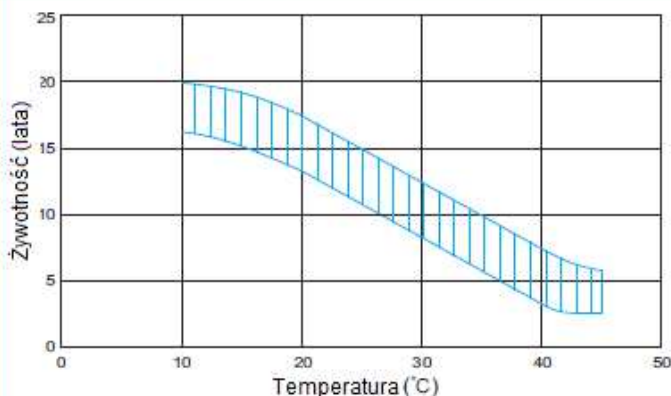


Wymiary i waga

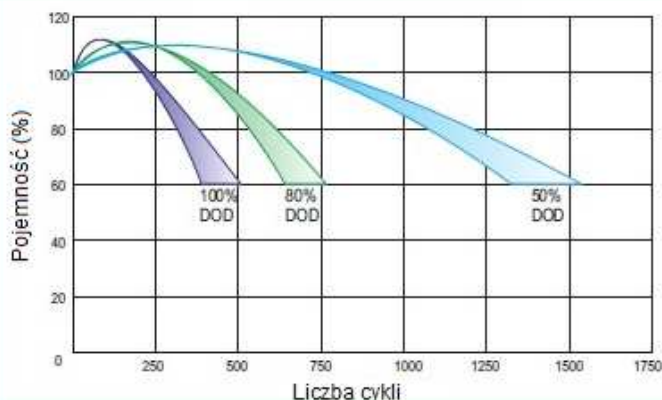
Długość: 328 mm / Szerokość: 172 mm / Wysokość: 220 mm / Wysokość całkowita: 225 mm / Waga: ~30.0 kg



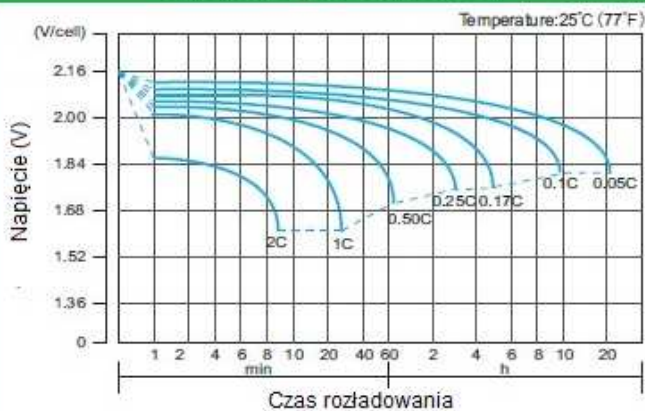
Projektowana żywotność dla pracy buforowej



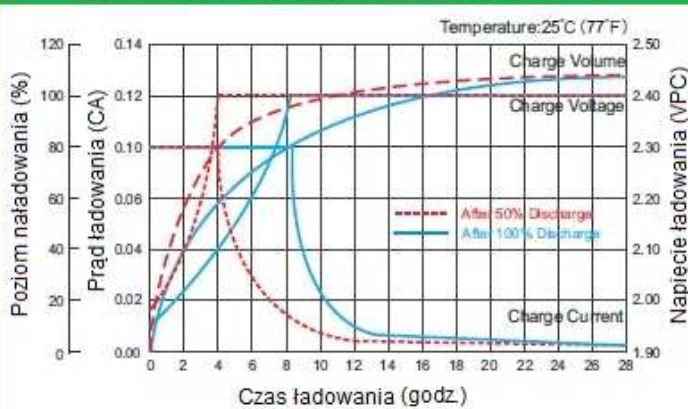
Żywotność cykliczna w zależ. od głębokości rozładowania



Charakterystyka rozładowania



Charakterystyka ładowania dla pracy cyklicznej



Charakterystyka stałoprądowa (A przy 25°C)

Nap. / Czas	5 min	10 min	15 min	30 min	1 h	2 h	3 h	4 h	5 h	8 h	10 h	20 h
9,6 V	248,9	185,4	145,0	95,4	55,9	33,4	23,1	19,1	16,1	11,0	9,1	5,5
10,0 V	241,7	176,4	142,1	93,8	55,6	33,2	23,0	19,0	16,0	10,9	9,0	5,3
10,2 V	234,5	170,1	139,8	93,0	55,1	32,9	22,8	18,9	15,9	10,8	8,9	5,2
10,5 V	213,1	158,9	134,7	93,2	54,6	32,7	22,7	18,8	15,7	10,7	8,9	5,0
10,8 V	194,5	146,6	125,6	92,5	53,3	32,1	22,1	18,3	15,4	10,6	8,8	4,7
11,1 V	168,0	132,5	114,0	87,4	50,7	30,7	21,1	17,4	14,8	10,1	8,5	4,5

Charakterystyka stałomocowa (W przy 25°C)

Nap. / Czas	5 min	10 min	15 min	30 min	1 h	2 h	3 h	4 h	5 h	8 h	10 h	20 h
9,6 V	2626	1974,0	1581,2	1070,2	645,9	394,0	274,7	227,9	192,1	131,3	109,0	58,4
10,0 V	2574	1913,5	1555,8	1058,0	644,4	391,9	274,8	227,6	191,6	130,7	108,3	57,3
10,2 V	2545	1863,0	1538,3	1060,8	639,4	389,6	273,6	227,2	190,9	129,8	107,4	56,3
10,5 V	2344	1755,4	1484,6	1063,7	633,7	386,7	272,5	225,0	188,6	128,7	106,3	55,2
10,8 V	2159	1637,2	1388,1	1056,8	622,0	381,8	265,1	219,9	185,2	126,6	105,2	54,2
11,1 V	1919	1497,4	1263,9	1004,8	595,3	367,6	253,7	209,3	177,3	121,2	102,1	51,0